

Algemeen

De dakelementen dienen conform de verwerkingsvoorschriften van Kingspan Unidek te worden verwerkt. Lees dit verwerkingsvoorschrift voorafgaande aan de verwerking daarom goed door. Om de beoogde prestaties van onze producten te kunnen realiseren, is het opvolgen van onze verwerkingsvoorschriften bij de verwerking van de producten en het gebruik van de door ons voorgeschreven of geadviseerde toebehoren en/of hulpmiddelen essentieel. Indien dit niet of niet volledig gebeurt, kan dit negatieve effecten hebben voor bijvoorbeeld de constructieve sterkte, warmteweerstand, luchtdichtheid, brandreactie en geluidsweerstand van onze producten. Let op: de garantie op de dakelementen is alleen van toepassing als er volgens dit verwerkingsvoorschrift wordt gewerkt. De algemene verkoop-, verhuur- en leveringsvoorwaarden van Kingspan Unidek B.V. zijn van toepassing.

Veiligheid

- Veiligheid staat op de eerste plaats. De veiligheid is de verantwoordelijkheid van de betreffende verwerker van de dakelementen en zijn werkgever.
- Voor informatie over hoe veilig te werken wordt evenwel verwezen naar het Arbo informatieblad 'Veilig werken op daken'. Dit is te downloaden op de site van de Arbeidsinspectie.

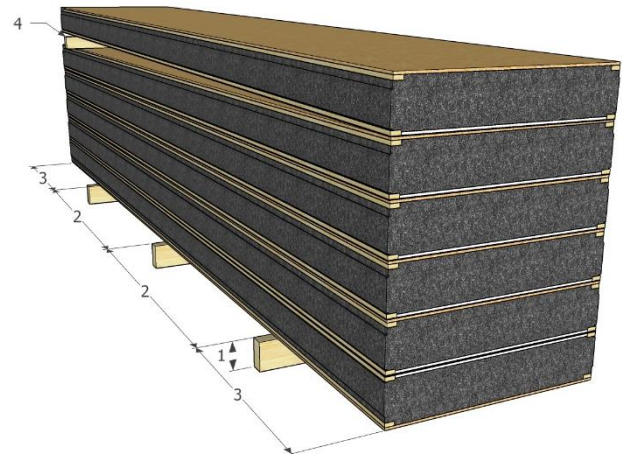
Toepassing

- Geschikt voor vrijstaande woningbouw.
- Onderconstructie van houten balklaag (naaldhout).
- Toegestane dakhelling: 0° - 20° (plat tot licht hellend).
- Toepasbaar t/m. klimaatklasse 2.
- Type dakbedekking: 1-laags PVC dakbedekking.
- Voor overige toepassingen en dakbedekkingen dient advies te worden ingewonnen bij Kingspan Unidek.

Levering en opslag

De dakelementen worden verpakt in transportfolie geleverd met een zelflossende kraanwagen. De klant dient bij levering te controleren op non-conformiteiten. Eventuele constatering dienen direct, dan wel uiterlijk binnen vijf dagen na levering, te worden gemeld. De dakelementen dienen na levering zo spoedig mogelijk te worden verwerkt. Langdurige opslag (> 2 weken) kan leiden tot schade. Voor opslag van de dakelementen dient men bovendien het volgende in acht te nemen (zie figuur 1):

- Houd +/- 15 cm van de ondergrond vrij (1).
- Plaats onderslagen op 1,5 meter hartafstand (2).
- Ondersteun de dakelementen vanaf circa 1 meter aan de randen (3).
- Verwijder de transportverpakking.
- Leg het bovenste dakelement met behulp van een houten lat onder voldoende afschot om neerslag af te voeren (4).
- Dek de dakelementen droog af door middel van een waterdicht dekzeil.
- Houd de onderzijde van het dekzeil op ongeveer 15 cm van de ondergrond vrij om ventilatie te waarborgen.

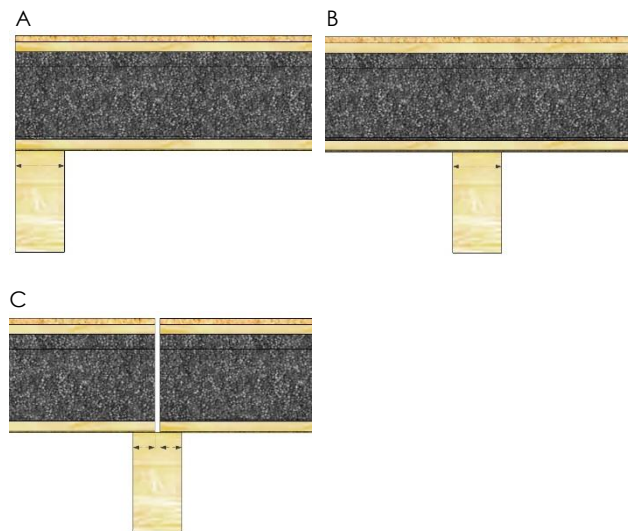


Figuur 1 - Opslag

Plaatsing

Houd bij de plaatsing rekening met het volgende (zie figuur 2):

- De opleglengte op begin- en eindondersteuning dient minimaal 59 mm te zijn (A).
- De opleglengte op tussenondersteuning dient minimaal 59 mm te zijn (B).
- Indien er in het dakvlak stootnaden aanwezig zijn, dient elk dakelement minimaal 35 mm ondersteund te worden (C).



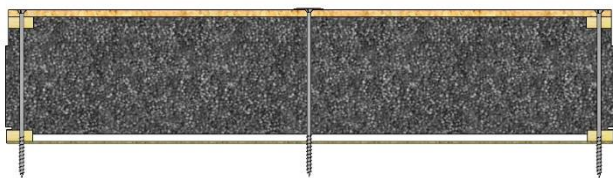
Figuur 2 - Detail oplegging

- Op de onderconstructie dient Geficell SK afdichtingsband (op vlakke ondergronden) of Unidek Luchtdichte afdichtingsband (op ondergronden met kleine oneffenheden) aangebracht te worden. Hiermee wordt een grotere luchtdichtheid gecreëerd.
- Voor de plaatsing van de dakelementen dient eerst het Kunststof LD-afdekprofiel (luchtdicht afwerkingsprofiel op passiefhuis-niveau) in het dakelement aangebracht te worden.

- Voor plaatsing van de dakelementen van Kingspan Unidek dient gebruik te worden gemaakt van een hydraulische hijsklem. Deze hijsklem is zowel bij Kingspan Unidek als bij diverse kraanbedrijven te huur. De hydraulische hijsklem blijft tijdens montage geklemd op het dakelement en houdt deze in positie. Dit resulteert in een makkelijker en arbeidsverlichtend montageproces.
- Informatie over overspanningen zijn te downloaden op onze website www.unidekdakelementen.nl.

Bevestiging

- De dakelementen dienen direct na plaatsing te worden bevestigd tegen afschuif- en opwaai krachten. Ook dienen de dakelementen op elke ondersteuning te worden bevestigd.
- Unidek Aero PD dakelementen worden bevestigd met zelfborende schroeven.
- Per ondersteuning (onderconstructie) dienen de dakelementen met 3 zelfborende schroeven vastgezet te worden. Gebruik in het middengedeelte tevens geschikte volgplaatjes (zie figuur 3).



Figuur 3 - Detail bevestiging Unidek Aero PD

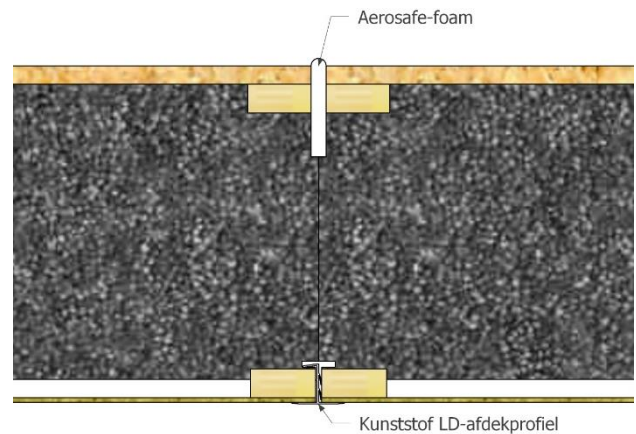
- De zelfborende schroeven kunnen met behulp van een (accu)schroefmachine (met voldoende vermogen) in het dakelement en de onderliggende constructie gedraaid worden.
- De zelfborende schroeven zijn per 50 stuks samen met 2 Torx bits verpakt in een Combipak.
- Tabel 1 toont het overzicht van de benodigde Combipakken behorend bij Unidek Aero PD.

Unidek Aero PD	Combipak
3.5	404
5.0	406
6.0	408
6.3	408
7.0	409
8.0	411
9.0	413

Tabel 1 - Combipak nummers

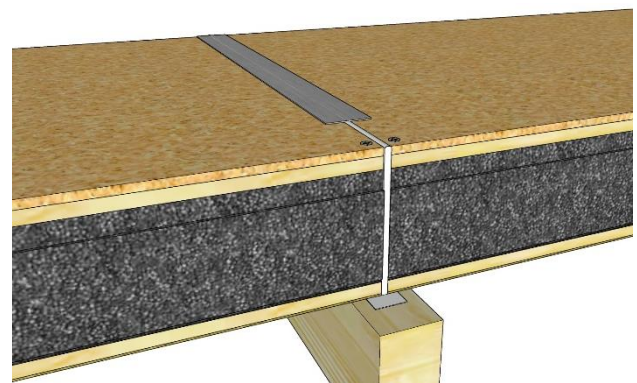
Aansluiting dakelementen onderling

- De langsnaad tussen de elementen dienen volledig afgedicht te worden met Aerosafe-foam. Aerosafe-foam van Kingspan Unidek is een hoogwaardige elastische foam die wordt geleverd als pistolschuim. Dankzij haar elastische eigenschappen kan Aerosafe-foam de rek en krimp van omliggende constructies beter opvangen dan traditionele PUR-schuim. Hierdoor wordt de luchtdichtheid voor een langere periode gegarandeerd. Voor een goede hechting en snelle uitharding dient de ondergrond met een plantenspuit bevochtigd te worden met schoon water (zie figuur 4).



Figuur 4 - Detail Aerosafe-foam en Kunststof LD-afdekprofiel

- Bij stootnaden dient een tussenruimte van ca. 10 mm te worden aangehouden tussen de dakelementen.
- De stootnaden dienen volledig afgedicht te worden met Aerosafe-foam. Overtollig Aerosafe-foam dient afgesneden te worden.
- De stootnaad dient afgewerkt te worden met een alu-bitumenband. Een alu-bitumenband is een aluminiumband die eenzijdig is voorzien van zelfklevende bitumen. De alu-bitumenband is verkrijgbaar per rol van 10 meter. Oppervlaktes waarop de band wordt bevestigd, dienen voor bevestiging te worden behandeld met een primer die per blik van 1 liter leverbaar is.
- Voor een goede hechting van de alu-bitumenband dient de ondergrond droog, vetvrij, stofvrij en vorstvrij te zijn.
- Op de balklaag dient Geficell SK afdichtingsband (op vlakke ondergronden) of Unidek Luchtdichte afdichtingsband (op ondergronden met kleine oneffenheden) aangebracht te worden. Hiermee wordt een grotere luchtdichtheid gecreëerd.
- De dakelementen dienen ter plaatse van stootnaden bevestigd te worden met de zelfborende schroeven (zie figuur 5).



Figuur 5 - Detail stootnaden

Paselementen

- Bij een paselement dient altijd één lange zijde met verstijvers intact te blijven.
- Een paselement mag niet breder zijn dan een half element, tenzij deze volledig ondersteund wordt.

Overstekken

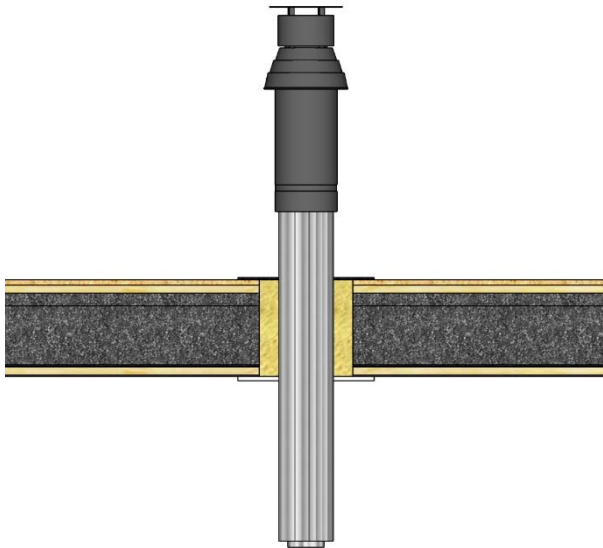
- Overstekken dienen afgewerkt te worden met een daarvoor bestemde betimmering.
- Overstekken mogen maximaal 500 mm zijn, gemeten vanaf het hart van het laatste constructieve ondersteuningspunt.

Aansluiting op de omringende constructie

- Bij aansluitingen op de omringende constructie dient voldoende speling te worden gehouden.
- Aansluitingen op de omringende constructie dienen blijvend water- en luchtdicht te worden afgewerkt. Hiertoe dient voor naadafdichting Aerosafe-foam te worden toegepast. Afdichtingsmiddelen zijn bedoeld om steluimten, maattoleranties en thermische uitzetting op te vangen, maar niet om onnauwkeurigheden in de bouwfase te herstellen.

Sparingen en doorvoeren

- De maximale sparing zonder onderconstructie is 300 x 300 mm. Hierbij dienen de verstijvers intact te blijven. Grotere of andere sparingen dienen van een extra onderconstructie te worden voorzien.
- Bij doorvoeren ten behoeve van de rookgasafvoer dient men gebruik te maken van een dubbelwandige mantelbuis.
- Een doorvoer dient aan de buitenzijde van het dak rondom waterdicht afgewerkt te worden. Aan de binnenzijde van het dak dient de doorvoer geïsoleerd te worden door middel van Aerosafe-foam of minerale wol. Daarna dient een luchtdicht manchet geplaatst te worden (zie figuur 6).



Figuur 6 - Detail sparing mantelbuis

Bescherming tegen weersinvloeden

- Na montage is het aan te bevelen de dakelementen zo spoedig mogelijk van dakbedekking te voorzien.
- De dakelementen dienen tegen neerslag te worden beschermd. Hiervoor dienen passende maatregelen te worden getroffen voordat de dakbedekking geplaatst is.

Dakbedekking

- Unidek Aero PD is geschikt voor 1-laags PVC dakbedekking.
- Bij dakbedekkingen met verhoogde dampdichtheid zoals bitumen of EPDM kunnen extra voorzieningen noodzakelijk zijn. Vraag hiervoor advies bij de technisch adviseurs van Kingspan Unidek.

Ventilatie

- Na montage van de dakelementen dienen de ruimtes onder het dak tijdens het verdere bouwproces voldoende geventileerd te worden.
- Er dient extra geventileerd te worden bij en na activiteiten die een vochtiger binnenklimaat (o.a. bij het aanbrengen dekvloer, stukadoeren) kunnen veroorzaken dan tijdens de bewoonde staat.
- In vochtige ruimtes (bijvoorbeeld badkamers) moet een plafondafwerking met een dampremmende laag opgenomen worden. Dit is ter voorkoming van inwendige condensatie in het dakelement waardoor o.a. de constructieve eigenschappen afnemen.

Schilderen en reparaties

Indien gewenst, kunnen de in het zicht komende witte vlakken van de elementen worden geschilderd. Neem voor een schilderadvies contact op met Kingspan Unidek.

Eventuele kleine beschadigingen aan de witte zichtzijde kunnen worden gerepareerd. Hiervoor kunnen spuitbussen reparatielak in de juiste kleur worden geleverd. Bij reparaties wordt onderstaande methode geadviseerd:

- Het beschadigde oppervlak licht schuren met Scotch-Brite.
- Daarna één of meerdere malen dun overspuiten.
- Diepe krassen eerst herstellen met plamuur.
- Daarna licht schuren en één of meerdere malen dun overspuiten.

Gebruik voor het reinigen van de witte zichtzijde geen schuurmiddelen maar een niet bijtende allesreiniger en een zachte doek.

Extra service

Voor gratis demo's op de bouwplaats, verwerkingsvideo's, detailtekeningen of andere aanvullende informatie, raadpleeg onze website www.unidekdakelementen.nl.

**Kingspan Unidek B.V.**

Scheiweg 26 | 5421 XL Gemert

Postbus 101 | 5420 AC Gemert

T: +31 (0) 492 378 111

www.unidekdakelementen.nl



De meest recente documentatie en productinformatie is te vinden op de website. Scan de QR-code hierboven.

© Kingspan, Unidek en het Logo van de Leeuw zijn geregistreerde handelsmerken van de Kingspan Group plc in Nederland en andere landen. Alle rechten voorbehouden. Er kunnen geen rechten ontleend worden aan dit document. Wijzigingen, zet- en drukfouten voorbehouden.