

### Algemeen

De dakelementen dienen conform de verwerkingsvoorschriften van Kingspan Unidek te worden verwerkt. Lees dit verwerkingsvoorschrift voorafgaande aan de verwerking daarom goed door. Om de beoogde prestaties van onze producten te kunnen realiseren, is het opvolgen van onze verwerkingsvoorschriften bij de verwerking van de producten en het gebruik van de door ons voorgeschreven of geadviseerde toebehoren en/of hulpmiddelen essentieel. Indien dit niet of niet volledig gebeurt, kan dit negatieve effecten hebben voor bijvoorbeeld de constructieve sterkte, warmteweerstand, luchtdichtheid, brandreactie en geluidsweerstand van onze producten. Let op: de garantie op de dakelementen is alleen van toepassing als er volgens dit verwerkingsvoorschrift wordt gewerkt. De algemene verkoop-, verhuur- en leveringsvoorwaarden van Kingspan Unidek B.V. zijn van toepassing.

### Veiligheid

- Veiligheid staat op de eerste plaats. De veiligheid is de verantwoordelijkheid van de betreffende verwerker van de dakelementen en zijn werkgever.
- Voor informatie over hoe veilig te werken wordt evenwel verwezen naar het Arbo informatieblad 'Veilig werken op daken'. Dit is te downloaden op de site van de Arbeidsinspectie.

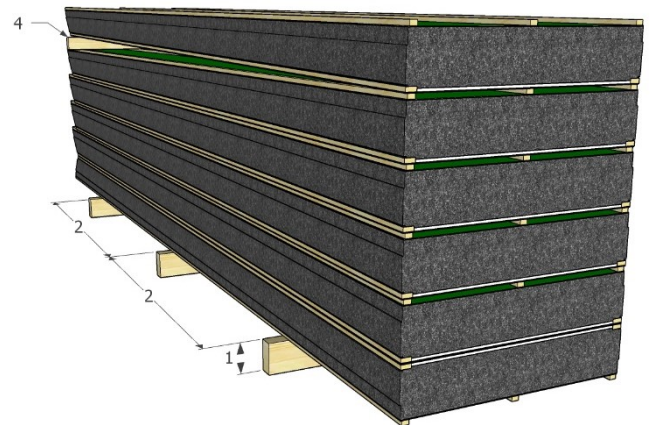
### Toepassing

- Geschikt voor vrijstaande en geschakelde woningbouw.
- Onderconstructie van gordingen (naaldhout).
- Toegestane dakhelling: 20° - 70°.
- Plaatsing dakelementen: verticaal van goot naar nok.
- Type dakbedekking: geventileerd schubvormig.
- Voor overige toepassingen dient advies te worden ingewonnen bij Kingspan Unidek.

### Levering en opslag

De dakelementen worden verpakt in transportfolie geleverd met een zelflossende kraanwagen. De klant dient bij levering te controleren op non-conformiteiten. Eventuele constatering dienen direct, dan wel uiterlijk binnen vijf dagen na levering, te worden gemeld. De dakelementen dienen na levering zo spoedig mogelijk te worden verwerkt. Langdurige opslag (> 2 weken) kan leiden tot schade. Voor opslag van de dakelementen dient men bovendien het volgende in acht te nemen (zie figuur 1):

- Houd +/- 15 cm van de ondergrond vrij (1).
- Plaats onderslagen op 1,5 meter hartafstand (2).
- Ondersteun de dakelementen vanaf circa 1 meter aan de randen (3).
- Verwijder de transportverpakking.
- Leg het bovenste dakelement met behulp van een houten lat onder voldoende afschot om neerslag af te voeren (4).
- Dek de dakelementen droog af door middel van een waterdicht dekzeil.
- Houd de onderzijde van het dekzeil op ongeveer 15 cm van de ondergrond vrij om ventilatie te waarborgen.

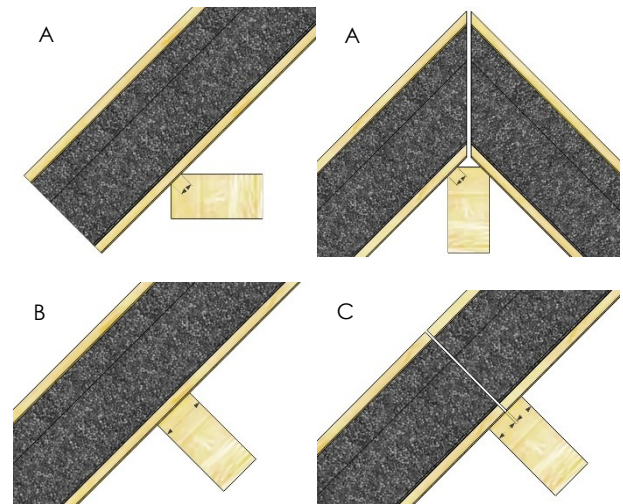


Figuur 1 - Opslag

### Plaatsing

Houd bij de plaatsing rekening met het volgende (zie figuur 2):

- Plaats de dakelementen verticaal op de onderconstructie (van goot naar nok).
- De opleglengte op begin- (muurplaat) en eindondersteuning (nok) dient minimaal 30 mm te zijn (A).
- De opleglengte op tussenondersteuning dient minimaal 59 mm te zijn (B).
- Indien er horizontale naden aanwezig zijn, dient elk dakelement minimaal 35 mm ondersteund te worden (C).



Figuur 2 - Detail oplegging

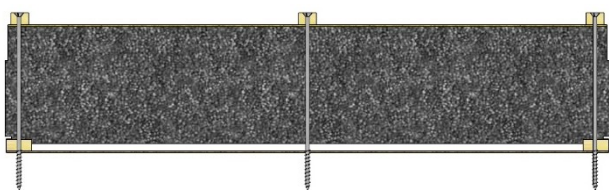
- Op de muurplaat en nokgording dient Geficell SK afdichtingsband (op vlakke ondergronden) of Unidek Luchtdichte afdichtingsband (op ondergronden met kleine oneffenheden) aangebracht te worden. Hiermee wordt een grotere luchtdichtheid gecreëerd.
- Voor de plaatsing van de dakelementen dient eerst het Kunststof LD-afdekprofiel (luchtdicht afwerkingsprofiel op passiefhuis-niveau) in het dakelement aangebracht te worden.
- Voor plaatsing van de dakelementen van Kingspan Unidek dient gebruik te worden gemaakt van een hydraulische hijsklem. Deze hijsklem is zowel bij Kingspan Unidek als bij diverse kraanbedrijven te huur. De

hydraulische hijsklem blijft tijdens montage geklemd op het dakelement en houdt deze in positie. Dit resulteert in een makkelijker en arbeidsverlichtend montageproces.

- Om ervoor te zorgen dat de dakelementen hacks op de onderconstructie worden aangebracht, is het gebruik van een bouwhaak tijdens de montage sterk aan te bevelen.
- Informatie over overspanningen zijn te downloaden op onze website [www.unidekdakelementen.nl](http://www.unidekdakelementen.nl).

### Bevestiging

- De dakelementen dienen direct na plaatsing te worden bevestigd tegen afschuif- en opwaai krachten. Ook dienen de dakelementen op elke ondersteuning te worden bevestigd.
- Unidek Aero Light dakelementen worden bevestigd met zelfborende schroeven.
- Per ondersteuning (onderconstructie) dienen de dakelementen met 3 zelfborende schroeven door de tengels vastgezet te worden (zie figuur 3).



Figuur 3 - Detail bevestiging Unidek Aero Light

- De zelfborende schroeven kunnen met behulp van een (accu)schroefmachine (met voldoende vermogen) in het dakelement en de onderliggende constructie gedraaid worden.
- Met name bij elementen met hogere Rc-waarden zijn de schroeven erg lang. Daarom adviseren wij de schroeven al voor het hijsen gedeeltelijk in het element te zetten. Op het dak hoeft dan slechts het laatste stuk van de schroef in de onderconstructie gedraaid te worden.
- De zelfborende schroeven zijn per 50 stuks samen met 2 Torx bits verpakt in een Combipak.
- Tabel 1 toont het overzicht van de benodigde Combipakken behorend bij Unidek Aero Light.

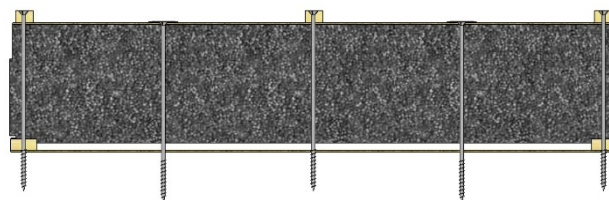
Unidek Aero Light	Combipak
2.5	403
3.0	403
3.5	404
4.0	405
4.5	406
5.0	407
6.0	408
6.3	409
7.0	410
8.0	412
9.0	413
10.0	415

Tabel 1 - Combipak nummers

### Extra bevestiging in verband met afschuiving

- Uitgaande van het feit dat de gordingen op enkele buiging zijn berekend, dienen extra voorzieningen te worden getroffen voor opname van de afschuifkrachten evenwijdig aan het dakvlak.
- Ter plaatse van het vaste punt (de muurplaat of een gekeerde gording) dienen bij dakelementen langer dan 6000 mm 2 extra zelfborende schroeven te worden toegepast. Bij dakelementen langer dan 7500 mm zijn dit 3 extra zelfborende schroeven.

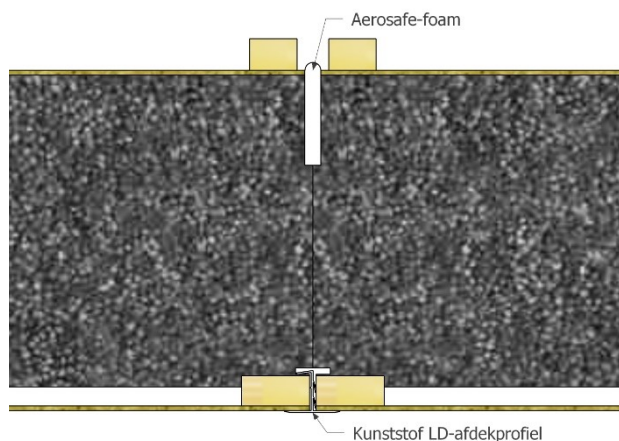
- Dit geldt ook voor situaties waarbij 2 elementen (boven elkaar) de genoemde lengte overschrijden.
- De extra zelfborende schroeven dienen tussen de tengels te worden verdeeld over de breedte van het dakelement. Gebruik hiervoor geschikte volgplaatjes (zie figuur 4).



Figuur 4 - Detail extra bevestiging

### Verticale aansluiting dakelementen onderling

- De verticale naden tussen de elementen en de naad ter plaatse van de nok dienen volledig afgedicht te worden met Aerosafe-foam. Aerosafe-foam van Kingspan Unidek is een hoogwaardige elastische foam die wordt geleverd als pistoenschuim. Dankzij haar elastische eigenschappen kan Aerosafe-foam de rek en krimp van omringende constructies beter opvangen dan traditionele PUR-schuim. Hierdoor wordt de luchtdichtheid voor een langere periode gegarandeerd. Voor een goede hechting en snelle uitharding dient de ondergrond met een plantenspuit bevochtigd te worden met schoon water (zie figuur 5).



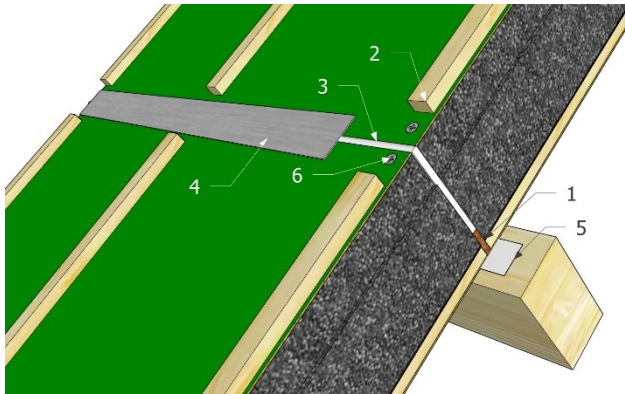
Figuur 5 - Detail Aerosafe-foam en Kunststof LD-afdekprofiel

### Horizontale aansluiting dakelementen onderling

Zie figuur 6

- De afschuifkrachten dienen overgedragen te worden naar het onderste dakelement, door in de naad tussen de dakelementen een strook OSB III of watervaste multiplex te plaatsen van 10 mm dikte, 50 mm hoogte x dakelementbreedte (1).
- De tengellat dient 50 mm van de naad ingekort te worden voor een goede afwerking (2).
- De naden dienen afgedicht te worden met Aerosafe-foam (3). Overtollig Aerosafe-foam dient afgesneden te worden en te worden afgewerkt met een alu-bitumenband. Een alu-bitumenband is een aluminiumband die eenzijdig is voorzien van zelfklevende bitumen. De alu-bitumenband is verkrijgbaar per rol van 10 meter. Oppervlaktes waarop de band wordt bevestigd, dienen voor bevestiging te worden behandeld met een primer die per blik van 1 liter leverbaar is (4).
- Voor een goede hechting van de alu-bitumenband dient de ondergrond droog, vetvrij, stofvrij en vorstvrij te zijn.

- Op de gording dient Geficell SK afdichtingsband (op vlakke ondergronden) of Unidek Luchtdichte afdichtingsband (op ondergronden met kleine oneffenheden) aangebracht te worden. Hiermee wordt een grotere luchtdichtheid gecreëerd (5).
- De dakelementen dienen ter plaatse van horizontale naden bevestigd te worden met de zelfborende schroeven (6).



Figuur 6 - Detail horizontale naden

#### Paselementen

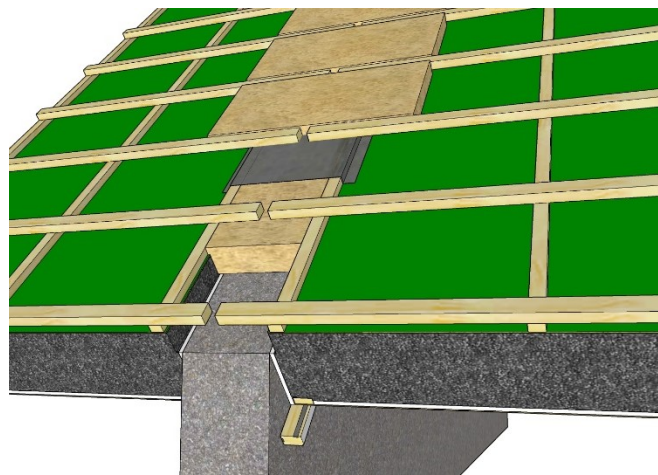
- Bij een paselement dient altijd één lange zijde met tengel en verstijver intact te blijven.
- Een paselement mag niet breder dan een half element, tenzij deze volledig ondersteund wordt.
- Aan de zaagkant dient een tengel aanwezig te zijn of extra te worden aangebracht.

#### Zij- en gootoverstekken

- Zij- en gootoverstekken dienen afgewerkt te worden met een daarvoor bestemde befinmering.
- Zij-overstekken mogen maximaal de helft van de breedte van het dakelement zijn, gemeten vanaf het hart van het laatste constructieve ondersteuningspunt.
- Ter plaatse van de zij-overstekken dienen de panlatten over de twee naast gelegen dakelementen door te lopen.
- Informatie aangaande de maximale lengte van de gootoverstekken is opgenomen in het productinformatieblad dat te downloaden is op [www.unidekdakelementen.nl](http://www.unidekdakelementen.nl).

#### Aansluiting op de omringende constructie

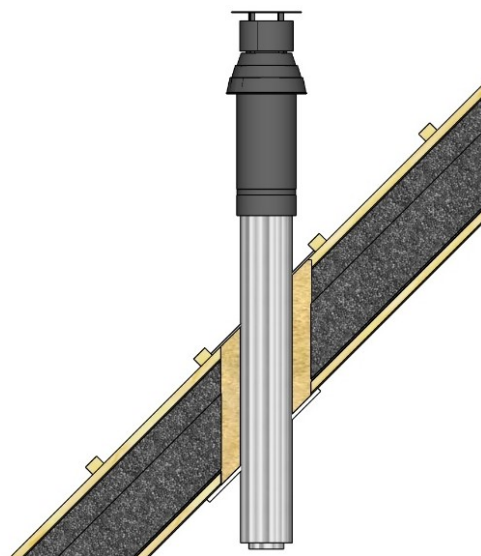
- Aansluitingen op de omringende constructie dienen blijvend water- en luchtdicht te worden afgewerkt. Hiertoe dient voor naadafdichting Aerosafe-foam te worden toegepast. Afdichtingsmiddelen zijn bedoeld om stelruimten, maattoleranties en thermische uitzetting op te vangen, maar niet om onnauwkeurigheden in de bouwphase te herstellen.
- De naden ter plaatse van de nok en zijgevels dienen volledig afgedicht te worden met Aerosafe-foam.
- De woningscheidende wand dient thermisch geïsoleerd te worden door middel van plaatsing van een laag minerale wol op de woningscheidende wand. Deze laag dient te worden afgedekt met een waterkerende dampopen folie waar bovenop een tweede laag minerale wol wordt geplaatst. Deze laag minerale wol dient te allen tijde droog te blijven bij plaatsing. De panlatten dienen minimaal 30 mm onderbroken te worden ter plaatse van de woningscheidende wand (zie figuur 7).



Figuur 7 - Detail woningscheidende wand

#### Sparingen en doorvoeren

- De maximale sparing zonder onderconstructie is 300 x 300 mm. Hierbij dienen de verstijvers intact te blijven. Grotere of andere sparingen dienen van een extra onderconstructie te worden voorzien.
- Bij grotere sparingen ten behoeve van dakramen kan gebruik worden gemaakt van Unidek Aero Light Dakraamkozijn, een stelkozijn voor montage van dakramen zonder raveling. De overspanning van Unidek Aero Light loopt hierbij met slechts 10% terug. Een aanvullend verwerkingsvoorschrift vindt u op de productpagina van het Unidek Aero Light Dakraamkozijn op [www.unidekdakelementen.nl](http://www.unidekdakelementen.nl).
- Bij doorvoeren ten behoeve van de rookgasafvoer dient men gebruik te maken van een dubbelwandige mantelbuis.
- Een doorvoer dient aan de buitenzijde van het dak rondom waterdicht afgewerkt te worden. Aan de binnenzijde van het dak dient de doorvoer geïsoleerd te worden door middel van Aerosafe-foam of minerale wol. Daarna dient een luchtdicht manchet geplaatst te worden (zie figuur 8).



Figuur 8 - Detail sparing mantelbuis

### Panlatten

- De panlatten dienen bij elke kruising met een tengellat van het dakelement bevestigd te worden met een draadnagel of nieten van voldoende lengte. In de SKH-publicatie 03-01 "Panlatten" staat meer informatie over de formaten van de aan te brengen panlatten.
- In situaties waarbij een dakelement volledig ondersteund wordt (door bijvoorbeeld een spantbeen of bouwmuur) ontstaat een verschil in overspanning in naast elkaar liggende elementen en het bijbehorende verwachte doorbuigingsbeeld. In dergelijke situaties adviseren wij om de panlatten bij elke kruising met een tengellat te bevestigen met deeldraadschroeven 5 x 60 mm.

### Bescherming tegen weersinvloeden

- Na montage is het aan te bevelen de dakelementen zo spoedig mogelijk van dakbedekking te voorzien.
- De dakelementen dienen tegen neerslag te worden beschermd. Hiervoor dienen passende maatregelen te worden getroffen voordat de dakbedekking geplaatst is.

### Dakbedekking

- De dakelementen kunnen met pannen, leien of vergelijkbaar materiaal worden afgedekt.
- Bij flauwe dakhellingen (< 25°) dient, afhankelijk van het type dakbedekking, een waterkerende damp-open folie toegepast te worden (een en ander volgens het advies van de dakbedekking leverancier).
- Voor overige afwerkingen dient advies te worden ingewonnen bij Kingspan Unidek om te bepalen of extra voorzieningen noodzakelijk zijn.

### Ventilatie

- Na montage van de dakelementen dienen de ruimtes onder de kap tijdens het verdere bouwproces voldoende geventileerd te worden.
- Er dient extra geventileerd te worden bij en na activiteiten die een vochtiger binnenklimaat (o.a. bij het aanbrengen dekvloer, stukadoren) kunnen veroorzaken dan tijdens de bewoonde staat.
- In vochtige ruimtes (bijvoorbeeld badkamers) moet een plafondafwerking met een dampremmende laag opgenomen worden. Dit is ter voorkoming van inwendige condensatie in het dakelement waardoor o.a. de constructieve eigenschappen afnemen.

### Schilderen en reparaties

Indien gewenst, kunnen de in het zicht komende witte vlakken van de elementen worden geschilderd. Neem voor een schilderadvies contact op met Kingspan Unidek.

Eventuele kleine beschadigingen aan de witte zichtzijde kunnen worden gerepareerd. Hiervoor kunnen spuitbussen reparatielak in de juiste kleur worden geleverd. Bij reparaties wordt onderstaande methode geadviseerd:

- Het beschadigde oppervlak licht schuren met Scotch-Brite.
- Daarna één of meerdere malen dun overspuiten.
- Diepe kassen eerst herstellen met plamuur.
- Daarna licht schuren en één of meerdere malen dun overspuiten.

Gebruik voor het reinigen van de witte zichtzijde geen schuurmiddelen maar een niet bijtende allesreiniger en een zachte doek.

### Extra service

Voor gratis demo's op de bouwplaats, verwerkingsvideo's, detailtekeningen of andere aanvullende informatie, raadpleeg onze website [www.unidekdakelementen.nl](http://www.unidekdakelementen.nl).



### Kingspan Unidek B.V.

Scheiweg 26 | 5421 XL Gemert

Postbus 101 | 5420 AC Gemert

T: +31 (0) 492 378 111

[www.unidekdakelementen.nl](http://www.unidekdakelementen.nl)



De meest recente documentatie en productinformatie is te vinden op de website. Scan de QR-code hierboven.

© Kingspan, Unidek en het logo van de leeuw zijn geregistreerde handelsmerken van de Kingspan Group plc in Nederland en andere landen. Alle rechten voorbehouden.