



1.1.1.3 24 V Linearantrieb M7

Zum Öffnen und Schließen von Fassadenfenstern zum Erreichen großer Öffnungswinkel für Rauchabzug und Lüftung



Linearantrieb zum Einsatz in Kippflügeln und Lamellenfenstern, Lichtkuppeln, Lichtbändern oder Dachflächenfenstern.

Vorteile/ Merkmale

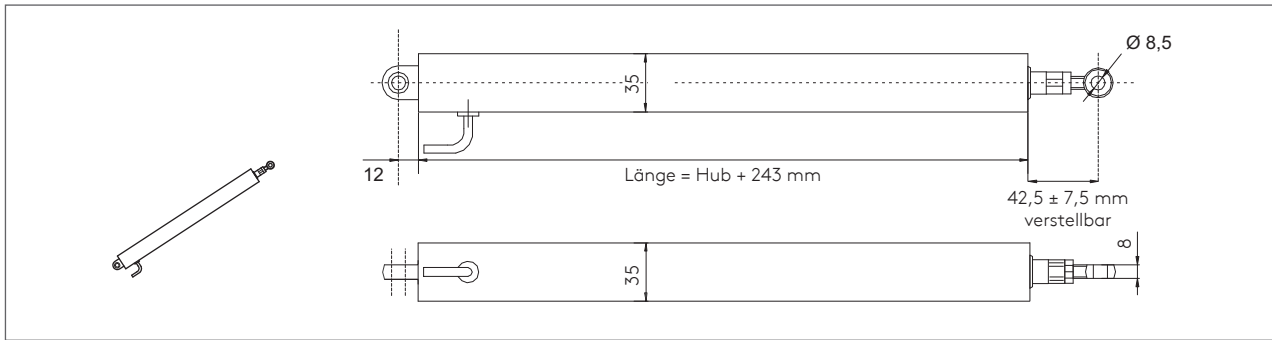
- Unterschiedliche Druckkräfte (500 N und 1000 N) erhältlich
- Integrierte, elektronische Lastabschaltung
- Bis zu 90° Öffnungswinkel möglich, abhängig von Montageart und Konsole
- Staubdicht und spritzwassergeschützt (Schutzart IP 54)
- Rahmenseitige Montage bei geringen Blendrahmenfreimaßen durch schmales, quadratisches Gehäuseprofil (35 x 35 mm) möglich
- Kombinierbar mit Zusatzverriegelung über Folgesteuerung ESF, siehe Kapitel 1.3.4
- Parallelbetrieb an großen Flügeln mit externer Tandemsteuerung ESFT, siehe Kapitel 1.3.4

Einsatzbereiche

- Dachflächenfenster oder Dachklappen
- Senkrechte Fassade, z. B. Klappfenster, Drehflügel
- Vorzugsweise für niedrige Flügel, Kippfenster einwärts
- Lichtkuppeln

Material

- Gehäuse: Aluminium-Rechteckprofil
- Endkappen: Kunststoff, Schwarz
- Farbe: EV1/Silber, eloxiert oder auf Anfrage in RAL-Farben



Technische Daten

Ausführung	M7 500 N		M7 1000 N	
	.../EV1/...	.../LA/EV1/...	.../EV1/...	.../LA/EV1/...
Elektrische Eigenschaften				
Nennspannung	24 V DC (-8%/+20%)			
Nennstrom	ca. 0,85 A			
Abschaltung	externe Lastabschaltung ESF/ESFT	intern	externe Lastabschaltung ESF/ESFT	intern
Schutzklasse	III			
Mechanische Eigenschaften				
Hublänge	150, 200, 300, 400 und 500 mm			
Druckkraft	max. 500 N		max. 1000 N	
Zugkraft				
Zuhaltekraft	2000 N			
Laufgeschwindigkeit	ca. 5,88 mm/s		ca. 3,33 mm/s	
Einschaltdauer	ED 30 (10 min)			
Lebensdauer	>10.000 Zyklen			
Maße (L x H x T)	(Hub + 243 mm) x 35 x 35 mm			
Elektrischer Anschluss				
Anschlussleitung	2 x 0,5 mm ² , Länge ca. 2,5 m			
Einbau und Umgebungsbedingungen				
Umgebungstemperatur	-5 °C bis +65 °C			
Schutzart	IP 54			

In Abhängigkeit der verwendeten Zentralen ist bei der Dimensionierung der Energieversorgung und zur Dimensionierung der Kabelquerschnitte der Motorzuleitungen mit erhöhten Strömen im Anlaufmoment zu rechnen. Ein funktionssicherer Betrieb ist bei Anschluss an entsprechende Steuerungen desselben Herstellers gewährleistet. Bei Betrieb an Steuerungen von Fremdherstellern ist eine Konformität auf Funktionsicherheit anzufordern.

Bestellinformationen

Ausführung	M7 500 N		M7 1000 N	
	.../EV1/...	.../LA/EV1/...	.../EV1/...	.../LA/EV1/...
Hub/mm	Artikelnummer			
150	67150500	67150501	67150100	67150101
200	67200500	67200501	67200100	67200101
300	67300500	67300501	67300100	13367300101
400	67400500	67400501	67400100	-
500	67500500	67500501	67500100	-