



Funktionsfassade Aurora Set basic und Set basic plus Datenblatt

Modulares Fassadensystem mit optionalen Systemkomponenten
für Lüftungs- und RWA-Funktionen



Tageslicht- und Belichtungssysteme
Natürliche Be- und Entlüftungssysteme
Rauch- und Wärmeabzugssysteme
Service & Wartung
Gebäudeautomation

Anwendung

Das modulare, multifunktionale Kingspan ESSMANN Fassadensystem Aurora verfügt über hervorragende thermische Eigenschaften. Es ermöglicht sowohl natürliche Belichtung als auch Belüftung und Entrauchung. Dank ihrer Modularität ist die Funktionsfassade Aurora eine optimale Wahl, wenn schnelle Montage, leichte Anpassung und flexible Funktionalität gefragt sind.

Einsatzbereiche

- Industrie- und Lagerhallen, Verwaltungsbauten
- Neubau und energetische Sanierung

Material

- Aluminiumprofile
- Verglasung aus Nut- und Feder-Polycarbonat-Hohlkammerplatten
- Hochwertige EPDM-Dichtung

Vorteile und Merkmale

- Montagefreundlich:
 - Projektspezifische Vorkonfektionierung ermöglicht eine schnelle, sichere und wirtschaftliche Montage
- Fachgerechter bauseitiger Laibungsanschluss
- In zwei PC-Verglasungsstärken 40/7 mm und 60/13 mm verfügbar
- Thermisch getrenntes Profilsystem (60 mm Verglasungsstärke) für hohe thermische Anforderungen
 - Profiloberfläche: Standard Alu natur oder RAL Beschichtung
 - Sonderfarbpulverbeschichtung auf Anfrage
- U_w -Wert der Konstruktion bis 0,7 [W/m²K] möglich
- Komplettanbieter für Fassaden- und Dachsystem aus einer Hand, wahlweise mit Montage und Anschlussmittel
- Systemkompatibel: Lüftung und RWA integrierbar
- Bauhöhe bis zu 6 m
 - Weitere Höhen auf Anfrage
- In beliebiger Länge erhältlich
- Brandverhalten Klasse B-s1,d0
- Die Polycarbonatfläche kann als Wärmeabzugsfläche nach DIN 18230 angerechnet werden
- Zugelassen gemäß Allgemeiner Bauartengenehmigung (aBG) und Europäischer Technischer Bewertung
- Anpassbar an statische Anforderungen für individuelle Projektierung
- Optional erhältlich:
 - Querriegel für Soganker
 - Fensterbänke



Funktionsfassade Aurora Set basic plus im Schnitt mit PC 60/13 Verglasung



Isothermenverlauf Funktionsfassade Aurora mit PC 60/13 Verglasung

Hinweise

- Das Tropfblech an der oberen Laibung und das Deckblech an der vertikalen Laibung sind bauseitige Leistungen
- Der Einsatz von Gerüst oder Hebebühne ist zu berücksichtigen

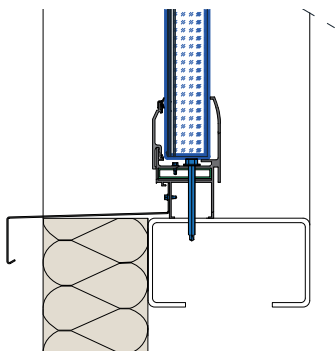
Technische Daten

Verglasungsvarianten	U _t -Wert [W/m ² K]	Schalldämmmaß [dB]	Lichttransmission [%]		g-Wert [%]		Brandverhalten [DIN EN 13501]
			klar	opal	klar	opal	
PC 40/7	1,08	21	51	36	57	47	B-s1, d0
PC 60/13	0,71	22	39	16	48	39	B-s1, d0

Technische Daten	
Plattensystem	Nut-Feder
Plattenbreite/Plattenlänge	500 mm/bis 6 m Standard
Hohlkammerabdichtung	Stirnseitiger Verschluss der Platten mit Aluminium-Tape
UV-Schutz	Wetterseitig coextrudierte UV-Schicht
Färbung des Plattenmaterials	Klar und opal als Standard, weitere Farben auf Anfrage

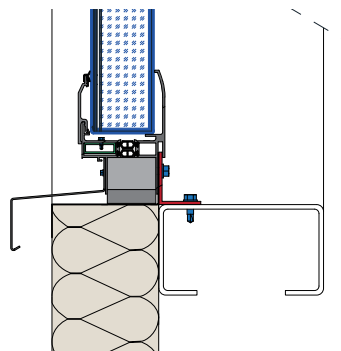
Set-Varianten

Set basic



Funktionsfassade Aurora mit PC 40 Verglasung

Set basic plus



Funktionsfassade Aurora mit PC 60 Verglasung

	Set basic	Set basic plus
Passend zugeschnittenes Profilsystem	✓	✓
Individuelle Anpassung an verschiedene Projektanforderungen	✓	✓
Einsatz von eigenen Anschlussdetails und Abdichtungsmitteln	✓	✗
Verbindungsmitel und hochwertige Abdichtungskomponenten inklusive	✗	✓
Montage durch Kingspan Monteure (optional)	✗	✓

Systemaufbau Set basic und Set basic plus

Profilsystem

- **Profilsystem für zwei PC-Verglasungsstärken**
 - 40/7 mm: $U_t = 1,08$ [W/m²K]
 - 60/13 mm: $U_t = 0,71$ [W/m²K] (thermisch getrennt)
- **Glasleisten und Gummidichtungen** sorgen für sicheren Halt und einen sauberen Abschluss der PC-Platten
- **Montagefreundlichkeit**
 - Das Fassadensystem wird projektspezifisch vorkonfektioniert und auf Maß geliefert, wodurch eine präzise, effiziente und zeitsparende Montage auf der Baustelle möglich ist.
- **Energieeffizienz bei Set basic plus**
 - Das Profilsystem wird mithilfe von L-Winkeln direkt in die Dämmebene eingebaut. Dadurch werden Wärmebrücken minimiert und die thermische Gesamtleistung des Systems nachhaltig optimiert.



Abgedichtete Ecke unten



Abgedichtete Ecke oben



Unteres Basisprofil



Oberes Basisprofil

Anschlussset für Set basic plus

- Sorgt für eine dauerhafte Abdichtung
- Hochwertiges, wasserdichtes und atmungsaktives Dichtband (EPDM)
- L-Anschlusswinkel für Fassadenprofile
- Vorkomprimiertes Dichtband (Kompriband)
- PIR-Dämmstreifen mit Aluminiumkaschierung

Optionales Zubehör

- **Fensterbank**
 - Weitere Farbpulverbeschichtungen auf Anfrage
 - Fensterbank inkl. Verbinder und Endkappen
- **Soganker**
 - Für die sichere Befestigung der PC-Platten bei hohen Fassaden und starken Windlasten



Fensterbank: Alu, eloxiert



Fensterbank: anthrazit

Optionale Systemkomponenten

Klappflügel oder Schwingflügel

- Erhältlich als Klappflügel oder Schwingflügel für die tägliche Be- und Entlüftung und Zuluft
- Thermisch getrennte Profilsysteme in beiden Verglasungsvarianten (PC 40 und PC 60)
- Manuelle Bedienung (nur bei Schwingflügel) oder elektrische Ausführung mit Kettenmotor
- Größe Schwingflügel: 1050 x 1050 mm
- Größen Klappflügel: 1050 x 1050 mm und 1050 x 1500 mm



Klappflügel geöffnet



Schwingflügel geöffnet

Lamellengeräte

- Erhältlich als Echtglas-Lamellengerät für die tägliche Be- und Entlüftung, Zuluft sowie natürlichen Rauch- und Wärmeabzug
- Manuelle Bedienung oder elektrischer Antrieb
- Volllamelle: Höhe bis 2000 mm
Breiten 1000 mm, 1500 mm und 2000 mm
- Kämpferlamelle: Höhen 1500 mm und 2000 mm
Breiten 1000 mm, 1500 mm und 2000 mm



Lamellengerät geöffnet



Aurora Set basic plus – eingesetzt in einer Industriehalle



Aurora Set basic plus – eingesetzt in einer Lagerhalle



Kingspan Light + Air GmbH
Kingspan-Straße 2
32107 Bad Salzuflen
T: +49 (0) 5222 791-0
E: info@kingspanlightandair.de
www.kingspanlightandair.de

Version 01 | 04/2026

Technische Änderungen vorbehalten.
Abbildungen unverbindlich.

Für die aktuellsten Produktinformationen besuchen Sie bitte
unsere Webseite:



QR-Code **scannen** oder in der PDF-Version **anklicken**.

