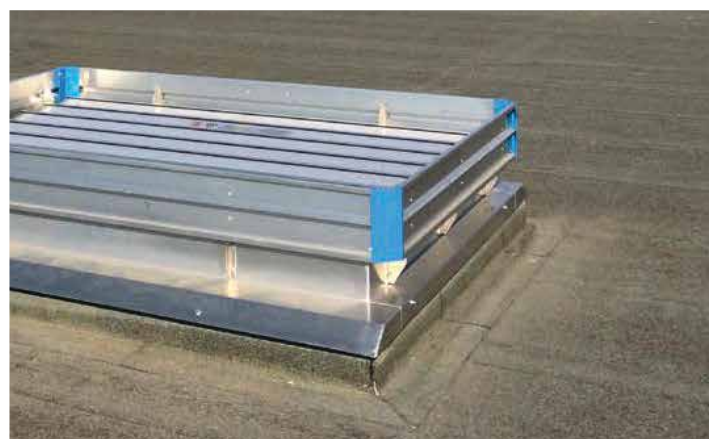




Eura

Ventelles multifonctions

Idéal pour la ventilation quotidienne ainsi que l'évacuation de fumée et de chaleur pour la toiture et la façade



Solutions d'éclairage naturel
Solutions de ventilation naturelle
Solutions de désenfumage naturel
Service & maintenance
Automatisation des bâtiments



Eura

Description

L'Eura est une ventelle capable d'évacuer de grandes quantités d'air chaud et de fumées en peu de temps, testé et certifié selon la norme EN 12101-2:2003 et NF S 61937-1:2003, NF S 61937-7:2010, NF S 61937-8.

L'Eura convient aussi bien à l'amenée d'air (en façade) qu'à l'évacuation des fumées (façade et toiture). Eura dispose d'une protection antichute. Il est configurable avec divers types de ventelles et de remplissages.

Cette solution dispose d'un très bon rapport prix / performances.



Descriptif type

Le désenfumage naturel du bâtiment sera assuré par des ventelles multifonctions Eura des établissements Kingspan Light + Air certifié selon la norme EN 12101-2:2003 et NF S 61937-1:2003, NF S 61937-7:2010, NF S 61937-8.

Composants

Aluminium naturel en standard (EN AW 5754) durci, résistant à l'eau de mer et à la corrosion. Roulement résistant à la corrosion. Étanchéité à l'air et à l'eau au moyen d'un joint longitudinal résistant aux intempéries. Les joints d'étanchéité sont appliqués de façon à exclure tout risque de gel et à garantir l'étanchéité. En option, Eura peut être anodisé ou thermolaqué (dans tous les coloris RAL). Eura peut également être équipé de grilles anti-insectes et anti-oiseau.



Spécifications techniques

Dispositif de commande

Ventilation naturelle :

P	Commande pneumatique à simple effet
P2	Commande pneumatique à double effet
M	Commande électrique (24 Vcc ou 230 Vac)
K	Commande par treuil

Désenfumage naturel selon EN 12101-2:2003 :

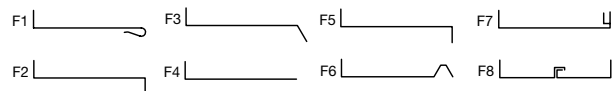
PB	Commande pneumatique à simple effet avec fonction incendie
P2B	Commande pneumatique à double effet avec fonction incendie
PB-FS	Commande pneumatique à simple effet fonction incendie à sûreté intégrée (jusqu'à 13 ventelles)
PB-m	Commande pneumatique à simple effet avec fonction incendie et commande à moteur
PB-10 bar	Commande pneumatique à simple effet avec déclenchement de fonction incendie à ≥ 10 bars
M24W	Commande électrique 24V

Bases



Talons

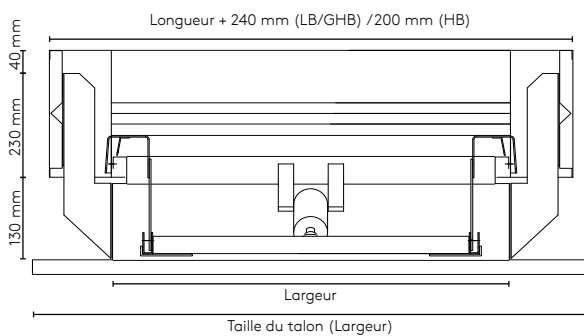
Talon de raccordement



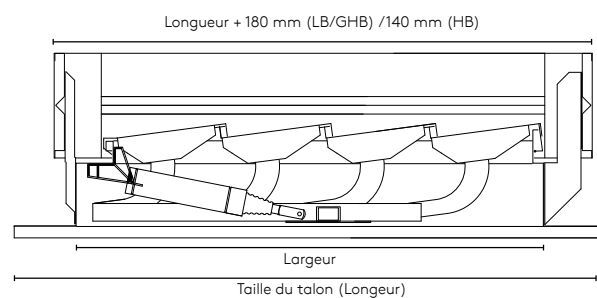
Types de ventelles



Coupe transversale



Coupe longitudinale



Spécifications techniques

Dimensions des appareils (mm)

Type LB*/GHB	Largeur (mm)	Nombre de ventelles														
		3	4	5	6	7	8	9	10	11	12	13	14	15	16	17
		Longueur (mm)														
030	300															
060	600															
120	1200	720	940	1160	1380	1600	1820	2040	2260	2480	2700	2920	3140	3360	3580	3800
180	1800															
240	2400															
HB	Largeur	Longueur (mm)														
030	340															
060	640															
120	1240	760	980	1200	1420	1640	1860	2080	2300	2520	2740	2960	3180	3400	3620	3840
180	1840															
240	2440															

* LB 14 jusqu'à et y compris 17 ventelles sur demande: applicable en fonction de la situation de montage. Des tailles intermédiaires possibles.

Coefficient aéralique Aa (SUE)

Type		Nombre de ventelles														
		3	4	5	6	7	8	9	10	11	12	13	14**	15**	16**	17**
030	LB/GHB	0,14	0,18	0,22	0,26	0,30	0,34	0,39	0,43	0,47	0,51	0,55	0,59	0,64	0,68	0,72
	HB	0,16	0,21	0,26	0,30	0,35	0,40	0,45	0,49	0,54	0,59	0,63	0,68	0,73	0,78	0,82
060	LB/GHB	0,27	0,36	0,44	0,52	0,60	0,69	0,77	0,85	0,94	1,02	1,10	1,19	1,27	1,35	1,46
	HB	0,31	0,40	0,48	0,57	0,66	0,75	0,84	0,93	1,02	1,10	1,19	1,28	1,37	1,46	1,57
120	LB/GHB	0,54	0,71	0,88	1,04	1,21	1,38	1,54	1,71	1,90	2,07	2,24	2,41	2,58	2,75	2,92
	HB	0,59	0,77	0,94	1,11	1,28	1,45	1,62	1,80	2,00	2,17	2,35	2,52	2,70	2,87	3,05
180	LB/GHB	0,82	1,07	1,32	1,56	1,81	2,06	2,35	2,60	2,86	3,11	3,36	3,62	3,87	4,12	4,45
	HB	0,88	1,14	1,39	1,65	1,90	2,16	2,45	2,71	2,97	3,23	3,49	3,74	4,00	4,26	4,59
240	LB/GHB	1,09	1,42	1,75	2,09	2,42	2,80	3,13	3,47	3,81	4,15	4,49	4,90	5,24	5,58	5,93
	HB	1,17	1,51	1,84	2,18	2,52	2,90	3,25	3,59	3,94	4,28	4,62	5,04	5,39	5,74	6,09

Valeurs C_i indiquées à la hauteur de costière 350 mm.

** Coefficient aérodynamique (C_e) 14 jusqu'à et y compris 17 ventelles sur la base de pare-vent accrue.

Poids par appareil (kg)

Type	Nombre de ventelles														
	3	4	5	6	7	8	9	10	11	12	13	14	15	16	17
030	10	12	14	16	18	20	22	24	26	28	30	32	34	36	38
060	19	23	27	30	33	36	39	42	45	48	51	54	57	60	63
120	28	33	38	42	47	51	56	60	65	69	74	78	82	86	90
180	36	42	48	54	60	66	72	78	84	90	96	102	108	114	120
240	45	52	59	66	73	80	87	94	101	108	115	122	129	136	143

Exemple de désignation du type: 180-10 Eura/GHB/M24V/F5 signifie : ventelles Eura avec une largeur de 1800 mm et une longueur de 2260 mm (10 ventelles), une haute base isolée; motorisation en 24V; talon F5.

Exemples de réalisation



Certifications



Scannez le QR Code pour découvrir l'étendue de nos certifications.

Kingspan Light + Air

31 Rue Nicéphore Niépce
69800 Saint-Priest - France
T : +33 (0)4 78 96 69 00
M : accueil.kla@kingspan.com
www.kingspan.fr/kla

Pour l'offre de produits dans d'autres pays, veuillez consulter votre représentant local ou visiter le site www.kingspan.com

Kingspan Light + Air se réserve le droit de modifier les spécifications du produit sans préavis. Les informations et détails techniques contenus dans cette documentation sont donnés de bonne foi et s'appliquent aux utilisations décrites. Les recommandations d'utilisation doivent être vérifiées pour leur adéquation et leur conformité aux exigences réelles, aux spécifications et à toutes les lois et réglementations applicables. Pour d'autres applications ou conditions d'utilisation, veuillez contacter notre équipe technique dont l'avis doit être sollicité pour les utilisations de nos produits non spécifiquement décrites ici.

Pour vous assurer que vous consultez les informations les plus récentes et les plus précises sur les produits, veuillez visiter ce lien : <https://www.kingspan.com/content/dam/kingspan/kla/products/eur/kingspan-aura-documentation-commerciale-fr-fr.pdf>

Version 1.2 | 11/2025

