



Ecovision EL

Châssis de façade pour la ventilation naturelle, l'amenée d'air et le désenfumage naturel à système de commande électrique



Solutions d'éclairage naturel
Solutions de ventilation naturelle
Solutions de désenfumage naturel
Service & maintenance
Automatisation des bâtiments





Ecovision EL

Description

Le châssis de façade Ecovision EL peut être utilisé en tant qu'ouvrant de désenfumage et/ou comme ouvrant d'amenée d'air. Produit marqué CE selon la norme EN 12101-2:2003 et conforme aux normes NF S 61937-1:2003 / NF S 61937-7:2010 (DENFC) / NF S 61937-1:2003 / NF S 61937-8:2018 (Amenée d'air).

Il est destiné à être installé en façade sur tous types de supports, intégré dans des sheds. Actionné électriquement grâce aux boîtiers à chaîne ou à des vérins linéaires, il peut atteindre un angle d'ouverture de 60° selon le type d'ouverture et les dimensions.

Plusieurs types d'ouvertures sont disponibles : intérieur, abattant extérieur, ouvrant à l'anglaise (battant extérieur), à la française (battant intérieur).

Ecovision EL est disponible avec des profilés en version rupture de pont thermique (Premium) et en version standard, ainsi il couvre un large champ d'applications. Les deux types de profilés et leurs diverses adaptations permettent une utilisation aussi bien en tableaux maçonnés, menuiseries que murs rideaux.

Le choix de remplissage est multiple : simple, double ou triple vitrage, panneau sandwich, polycarbonate alvéolaire (PCA).



EN 12101-2:2003

Avantages

- Souplesse et adaptabilité à tous types de supports et toutes configurations.
- Isolation thermique grâce aux profilés à rupture de pont thermique et aux vitrages spéciaux.
- Contribue à la conception bioclimatique des bâtiments telle que prévue par la RT 2012 - par l'apport en lumière naturelle en façade et par la ventilation (calcul de l'indice Bbio).
- Profilés aluminium et finition de grande qualité, intégration parfaite grâce à son esthétisme.
- Aération naturelle possible sur les châssis de désenfumage sans surcoût.



Descriptif type

Fourniture de châssis de désenfumage Ecovision EL marqué CE selon la norme EN 12101-2:2003 et conforme aux normes NF S 61937-1:2003 / NF S 61937-7:2010 (DENFC) / NF S 61937-1:2003 / NF S 61937-8:2018 (Amenée d'air).

Profilés en aluminium à rupture de pont thermique anodisé naturel ou teinte RAL au choix, remplissage en verre 44.2/16/44.2 (ou autre), manœuvre électrique 24 V ouverture/fermeture.

Un large champ d'applications en neuf et en rénovation

Cages d'escalier, circulations, atriums et patios, intégration dans des sheds en toiture.

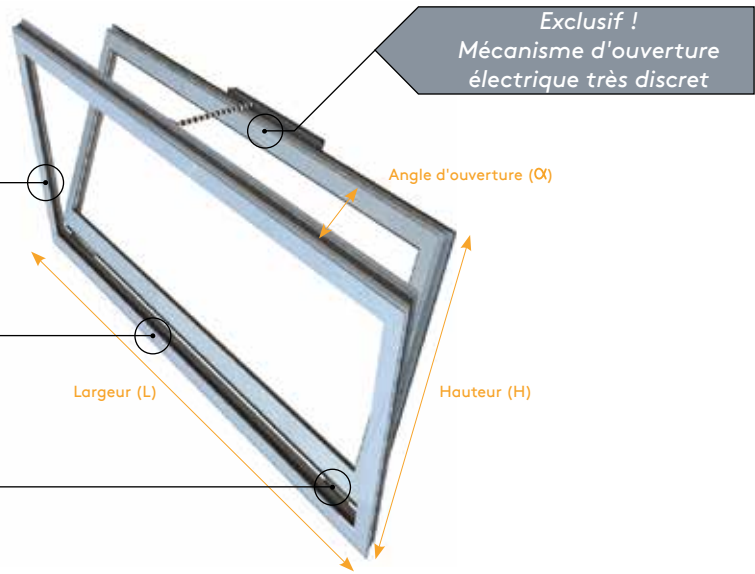
- ERP : surfaces de vente, enseignement, équipements sportifs
- Bâtiments tertiaires et industriels
- Habitat collectif

Descriptif

Montant

Traverse

Paumelle



Des profils qui s'adaptent aux besoins



Largeur : 50 mm

Version Standard :
profilé standard



Largeur : 65 mm

Version Premium :
profilé à rupture de pont
thermique (RPT) pour
les bâtiments à isolation
optimisée.



Largeur : de 20 à 34 mm

Profilé adaptation pour mur
rideau.

Types d'ouvertures



Battant vers l'intérieur
(à la française)



Battant vers l'extérieur
(à l'angaise)



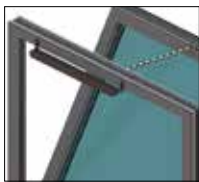
Abattant
vers l'intérieur



Abattant vers
l'extérieur

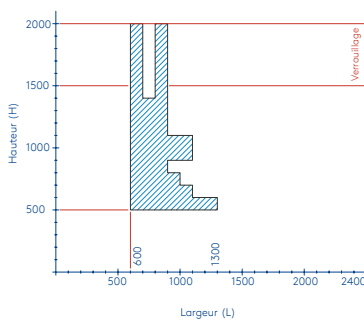
Deux systèmes d'ouverture disponibles

Les boîtiers à chaîne : fiabilité et esthétique

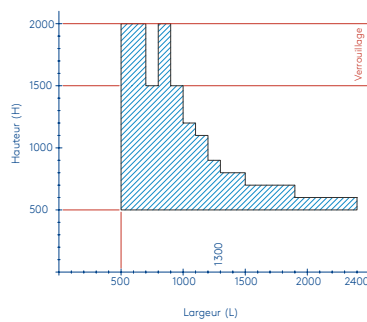


Le châssis est équipé en partie haute d'un ou deux boîtiers à chaîne. Posé et appliqué, le boîtier à chaîne est positionné en partie haute pour les abattants et sur le côté pour les battants, selon le sens d'ouverture.

- Angle d'ouverture maximum : 60° (fonction des dimensions du châssis).
- Temps d'ouverture inférieur à 60 secondes.
- Consommation : 1 à 3A par châssis, selon les dimensions.
- Câblage électrique directement intégré dans les profilés.
- Peu encombrant, pour un maximum de sécurité.

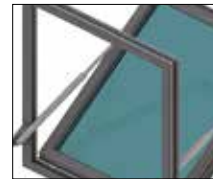


Abattant vers l'intérieur



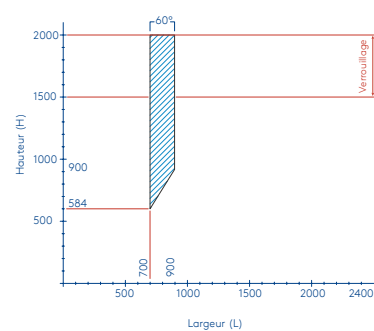
Abattant vers l'extérieur

Les vérins électriques : efficacité et puissance.

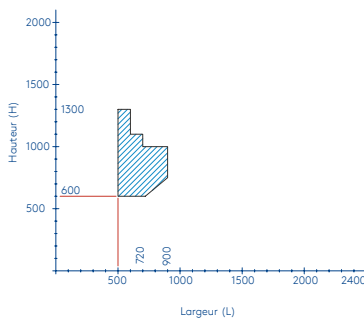


Les vérins électriques sont assemblés par paire, en parallèle, sur l'ouvrant.

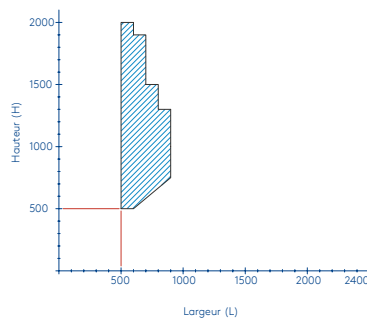
- Angle d'ouverture possible jusqu'à 60°.
- Consommation : 1,6 à 2A par châssis, selon les dimensions.
- Câblage directement intégré dans le profilé pour un maximum de discrétion.



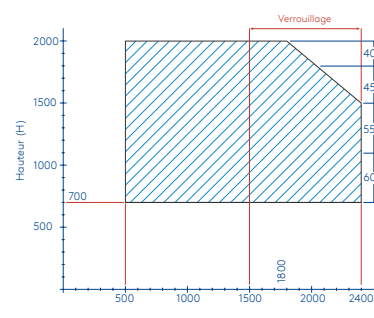
Battant intérieur / extérieur



Battant vers l'intérieur



Battant vers l'extérieur



Abattant intérieur / extérieur

Performances et classification pour le désenfumage (selon la norme EN 12101-2)

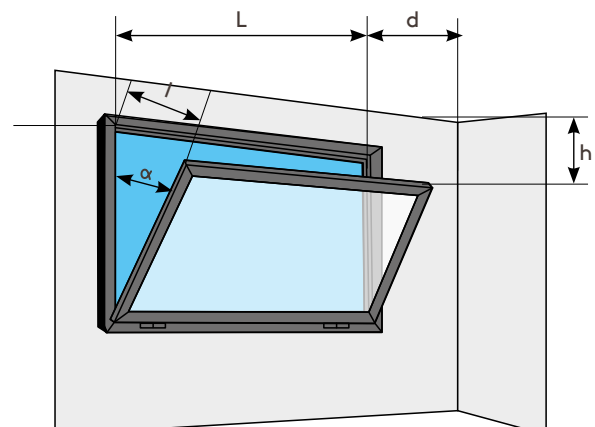
Désignation	Classe	Signification
Fonctionnement	Type B	Ouverture et fermeture depuis le sol
Surface utile Aa (SUE)	Aa	Surface utile de désenfumage du DENFC calculée à partir des dimensions de l'ouvrant et du coefficient Cv
Coefficient aéraulique	Cv	Efficacité aéraulique du DENFC : variable selon les dimensions, le type d'ouverture, de profilé, d'angle d'ouverture et la configuration du lieu d'implantation
Résistance à la chaleur	B 300	Essai de fonctionnement à une température de 300°C
Fiabilité	RE 1000 (désenfumage seul) + RE 10 000 (aération)	Nombre de cycles d'essai d'ouverture / fermeture en désenfumage et en aération
Tenue statique au vent (Wind Load)	WM 1500	Résistance à une charge éolienne (en N/m ²)
Basse température	T (00)	Appareil conforme aux exigences françaises
Inclinaison	0°	Par rapport à la verticale (seulement en Façade)
Classement AEV	Battant vers l'extérieur - Vérin linéaire : A*3 - E*6A - V*A3 Battant vers l'extérieur - Boîtier à chaîne : A*3/A*4 - E*6A/E7A - V*A3	NF EN 12207 et NF EN 1026 : Perméabilité à l'air NF EN 12208 et NF EN 1027 : Étanchéité à l'eau NF EN 12210 et NF EN 12211 : Résistance au vent

Valeurs Acoustiques

Dimension	Remplissage	Ep. Remp	R _w Remp.	R _w Prod.	R _{A, tr}
1200 x 1200	Remplissage Aluminium Acoustique	43 mm	-	41 (-1;-6) dB	35 dB
	44.2A /16 Argon /6	31 mm	42 (-2;-6) dB	41 (-1;-4) dB	37 dB
	66.2A /16 Argon /44.2A	37 mm	48 (-2;-6) dB	43 (-1;-4) dB	39 dB

Performances Aérauliques pour le désenfumage naturel

Le coefficient aéraulique Cv varie selon les dimensions et l'angle d'ouverture. Consultez-nous pour votre projet.

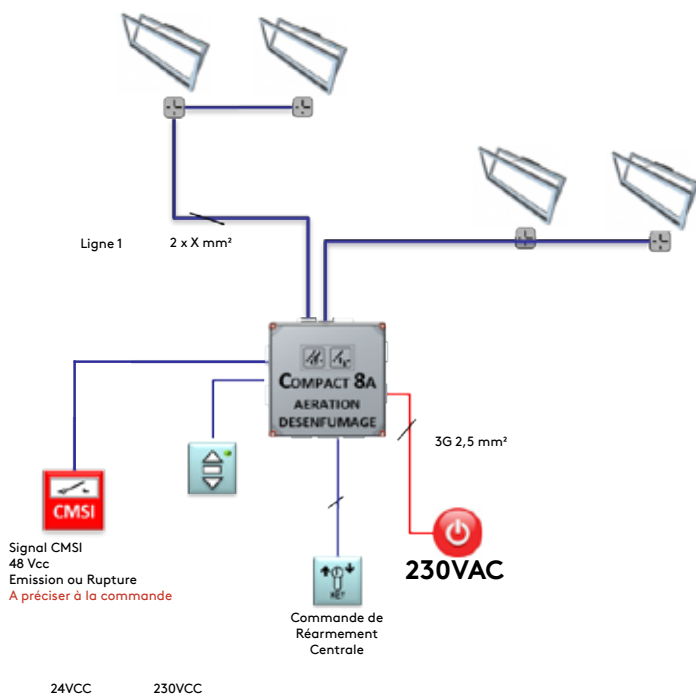


La solution complète pour une gestion intelligente de l'aération et du désenfumage

Il existe de multiples solutions pour asservir électriquement vos châssis d'aération ou de désenfumage naturel avec des centrales de commande adaptées pour un pilotage intelligent du bâtiment.



Principe d'une installation de désenfumage et de ventilation électrique



Accessoires

- Profil de finition
- Bavette
- Couvre joint
- Bavette rejet d'eau



Le saviez-vous ?

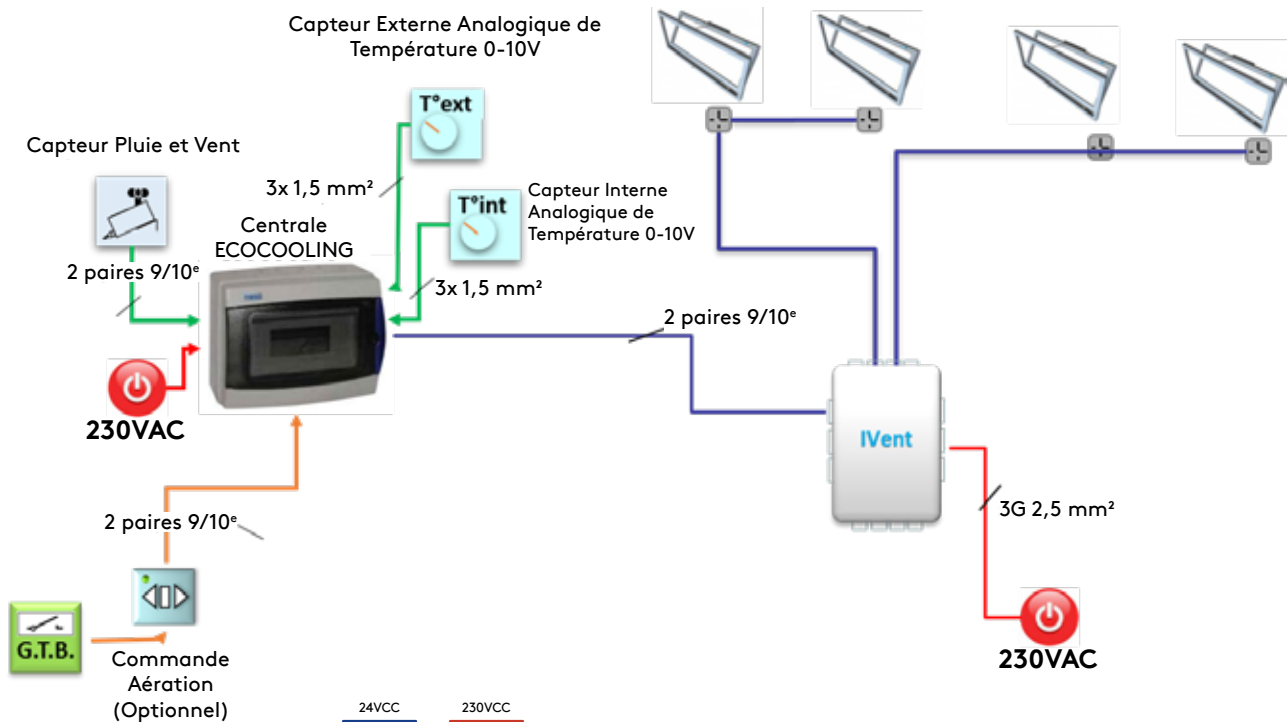


« Nous passons en moyenne 80 % de notre temps à l'intérieur de bâtiments. »



« 90 % des victimes d'incendies périssent à cause des fumées ! »

Principe d'une installation d'aération électrique



Les options

- 1. Laquage**
Bicolore intérieur/extérieur possible sur les profilés RPT (Premium).
- 2. Contacteurs de position**
Attente et/ou sécurité.
- 3. Système anti-pincement WPS**
Idéal pour les ERP, les établissements scolaires, notamment pour les circulations.
- 4. Vitrages spéciaux**
Traitement thermique, anti-chaueur, acoustique, anti-effraction.
- 5. Asservissement sur demande, en fourniture et pose**
- 6. Finitions disponibles**
Aluminium laqué selon RAL standards.
Aluminium anodisé.



Certifications



Scannez le QR Code pour découvrir l'étendue de nos certifications.

Kingspan Light + Air

31 Rue Nicéphore Niépce
69800 Saint-Priest - France
T : +33 (0)4 78 96 69 00
M : accueil.kla@kingspan.com
www.kingspan.fr/kla

Pour l'offre de produits dans d'autres pays, veuillez consulter votre représentant local ou visiter le site www.kingspan.com

Kingspan Light + Air se réserve le droit de modifier les spécifications du produit sans préavis. Les informations et détails techniques contenus dans cette documentation sont donnés de bonne foi et s'appliquent aux utilisations décrites. Les recommandations d'utilisation doivent être vérifiées pour leur adéquation et leur conformité aux exigences réelles, aux spécifications et à toutes les lois et réglementations applicables. Pour d'autres applications ou conditions d'utilisation, veuillez contacter notre équipe technique dont l'avis doit être sollicité pour les utilisations de nos produits non spécifiquement décrites ici.

Pour vous assurer que vous consultez les informations les plus récentes et les plus précises sur les produits, veuillez visiter ce lien : <https://kingspan.com/content/dam/kingspan/kla/products/ecovision-el/kingspan-ecovision-el-documentation-commerciale-fr-fr.pdf>

Version 1.2 | 11/2025

