



Ecolux Accès Toiture

Lanterneau permettant d'accéder à la toiture pour couverture étanchéité



Solutions d'éclairage naturel
Solutions de ventilation naturelle
Solutions de désenfumage naturel
Service & maintenance
Automatisation des bâtiments





Ecolux Accès Toiture

Description

Ecolux Accès Toiture est un appareil destiné à équiper les couvertures de type "support étanchéité", marqué CE selon la norme EN 1873+A1:2016.

Il est composé d'une costière droite en tôle d'acier galvanisée et d'un capot en polycarbonate alvéolaire (PCA). Ce lanterneau permet un apport optimum de lumière naturelle et gratuite ainsi qu'un accès facilité à la toiture. Il est équipé de : main courante, grille ouvrante, barre d'accroche d'échelle.

Idéal pour faciliter l'accès à la toiture



EN 1873+A1:2016



Avantages

- Solution prête à être installée avec toutes les fonctions nécessaires à l'Accès Toiture : main courante, grille ouvrante, barre d'accroche échelle et échelle.
- Permet un accès à la toiture facilité et sécurisé.
- Cadre et capot assemblés en usine pour garantir qualité et protection.
- Possibilité de laquage de la costière métallique.
- Possibilité d'accrocher une échelle escamotable.
- Option : Rehausse garde-corps périphérique pour sécuriser l'accès à la toiture.
- L'option ISO+ optimise l'isolation de nos exutoires.
- Gain de 20 % par rapport à un appareil standard.

Fonction AT pour exutoires

L'accès toiture est également une fonction disponible sur les lanterneaux de désenfumage des gammes Ecofeu et Ecobac, dans certaines dimensions.

Descriptif type

L'accès toiture sera assuré par un lanterneau de type Ecolux Accès Toiture des établissements Kingspan Light + Air, marqué CE selon la norme EN 1873+A1:2016. La costière droite est en acier galvanisé, isolé.

Le lanterneau peut être équipé de mécanisme déporté, main courante rétractable, échelle et barre d'accroche et grille RE ouvrante condamnable par cadenas.



Descriptif

Le capot

Capot en polycarbonate alvéolaire (PCA) opalescent épaisseur 10 mm (version standard) ou 16 mm (version ISO+). Il est intégré dans un cadre F en aluminium. Classement feu : B-s1.d0 (M1). Différents types de remplissage en option. Ouverture à 90°.

Les ressorts à gaz

La costière

La costière droite est réalisée en tôle d'acier galvanisée. Sa hauteur standard est de 350 mm. Nous consulter pour d'autres hauteurs. L'isolation thermique est assurée par un isolant thermosoudable d'une épaisseur de 15 mm.

Offre ISO+

L'offre ISO+ d'isolation renforcée permet de limiter les déperditions thermiques : gain de 20 % par rapport à un appareil standard. Urc = 2.87 W/m².K.

La grille RE ouvrante

La grille ouvrante Retardatrice d'Effraction est résistante à 1200 Joules.

Attaché caisse munition



Système de verrouillage et de déverrouillage pour ouvrir et fermer le lanterneau.

Main courante

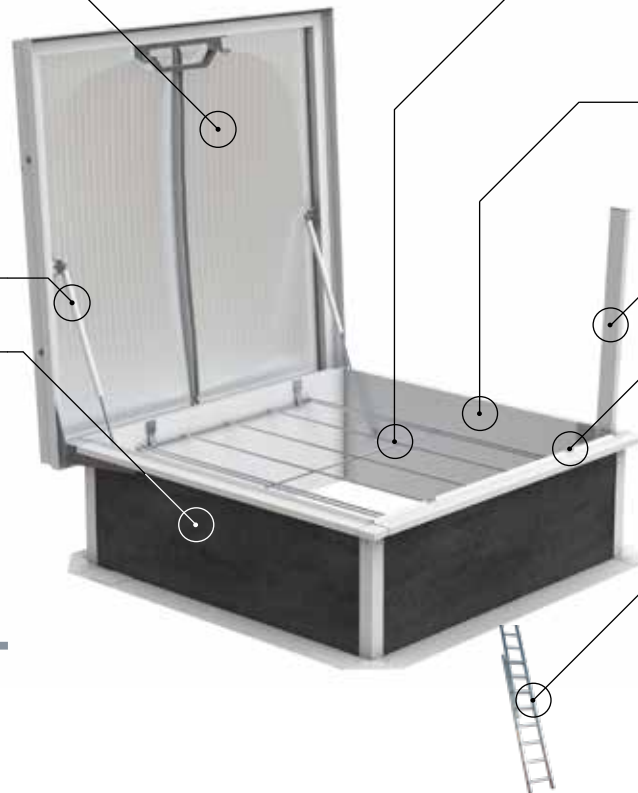
Barre d'accroche d'échelle



Barre "accroche échelle" à l'intérieur de la costière.

Echelle escamotable

Montants en aluminium. De 6 à 24 échelons. Vendu avec sa barre d'accroche et ses crochets de fixation.



Dimensions

1000 x 1000 mm	1200 x 1200 mm	1400 x 1400 mm
1100 x 1100 mm	1300 x 1300 mm	1500 x 1500 mm

Les options disponibles

1. Grille ouvrante.
2. Main courante.
3. Barre d'accroche d'échelle.
4. Échelle escamotable.



Réhausse garde-corps

Réhausse garde-corps périphérique pour lanterneaux d'accès toiture.



Certifications



Scannez le QR Code pour découvrir l'étendue de nos certifications.

Kingspan Light + Air

31 Rue Nicéphore Niépce
69800 Saint-Priest - France
T : +33 (0)4 78 96 69 00
M : accueil.kla@kingspan.com
www.kingspan.fr/kla

Pour l'offre de produits dans d'autres pays, veuillez consulter votre représentant local ou visiter le site www.kingspan.com

Kingspan Light + Air se réserve le droit de modifier les spécifications du produit sans préavis. Les informations et détails techniques contenus dans cette documentation sont donnés de bonne foi et s'appliquent aux utilisations décrites. Les recommandations d'utilisation doivent être vérifiées pour leur adéquation et leur conformité aux exigences réelles, aux spécifications et à toutes les lois et réglementations applicables. Pour d'autres applications ou conditions d'utilisation, veuillez contacter notre équipe technique dont l'avis doit être sollicité pour les utilisations de nos produits non spécifiquement décrites ici.

Pour vous assurer que vous consultez les informations les plus récentes et les plus précises sur les produits, veuillez visiter ce lien : <https://kingspan.com/content/dam/kingspan/kla/products/ecolux-acces-toiture/kingspan-ecolux-acces-toiture-documentation-commerciale-fr-fr.pdf>

Version 1.2 | 11/2025

