



# Ecofeu 160 TC / 160 TC HPA

Exutoires de fumées ponctuels à système de commande mécanique pour couverture étanchéité



Solutions d'éclairage naturel  
Solutions de ventilation naturelle  
Solutions de désenfumage naturel  
Service & maintenance  
Automatisation des bâtiments





# Ecofeu 160 TC /160 TC HPA

## Description

Exutoire de fumées (DENFC), marqué CE selon les normes EN 12101-2:2003, EN 1873+A1:2016 et certifié NF 537 DAS / DC conforme aux normes NF S 61937-1:2003, NF S 61937-7:2010 (DENFC).

Ouverture à 160°, avec système de commande mécanique, destiné à être installé dans les couvertures du type « support étanchéité ».

Version 160 TC HPA :  
Déflecteurs Haute Performance Aéraulique (HPA).



EN 1873+A1:2016  
EN 12101-2:2003



NF 537  
Dispositifs Actionnés de Sécurité (DAS)  
Dispositifs de Commande (DC)  
[www.marque-nf.com](http://www.marque-nf.com)

## Avantages

- Aération mécanique en version standard, sans surcoût.
- La solution ISO+ optimise l'isolation de nos exutoires : gain de 30 % par rapport à un appareil standard.
- Étanchéité renforcée du capot : cadre F en aluminium avec joint monté en usine (breveté).
- Isolation phonique en complément.
- Déflecteurs métalliques pour une meilleure évacuation des fumées (pour la version HPA).
- L'appareil est livré « prêt à être posé » avec les déflecteurs montés en usine (pour la version HPA).
- Pose de l'asservissement par nos soins.

## Descriptif type

Le désenfumage naturel du bâtiment sera assuré par des exutoires de fumées de type Ecofeu 160 TC des Etablissements Kingspan Light + Air, marqués CE selon les normes EN 12101-2:2003, EN 1873+A1:2016 et certifiés NF 537 DAS / DC conforme aux normes NF S 61937-1:2003, NF S 61937-7:2010 (DENFC).

Classes de performances répondant aux exigences de la réglementation française, y compris fonction aération 10000 cycles. Costière galvanisée hauteur 400 mm isolée, cadre ouvrant à 160°, capot polycarbonate alvéolaire opalescent classement au feu B-s1. d0 (M1) et fusible démultiplié calibré à 93°C et, sur version 160 TC HPA, déflecteurs aluminium.



## Descriptif

### Le cadre ouvrant

Le cadre est en acier galvanisé. En position de sécurité, il est ouvert à 160° sous l'impulsion de deux vérins. En position d'attente, il vient se verrouiller sous le cadre dormant par son système unique.

### Système de commande à mettre en œuvre

L'asservissement est réalisé par un Dispositif de Commande Manuelle (DCM) ouverture fermeture pneumatique conforme à la norme NF S 61-938:2022.

L'exutoire est équipé d'un thermofusible monté en usine, taré à 93°C, commandant l'ouverture.

### La costière

La costière est réalisée en tôle d'acier galvanisée. Sa hauteur est de 400 mm. L'isolation thermique est assurée par un isolant thermosoudable d'une épaisseur de 15 mm.

## Offre ISO+

L'offre ISO+ d'isolation renforcée permet de limiter les déperditions thermiques : gain de 30 % par rapport à un appareil standard.

### Le capot

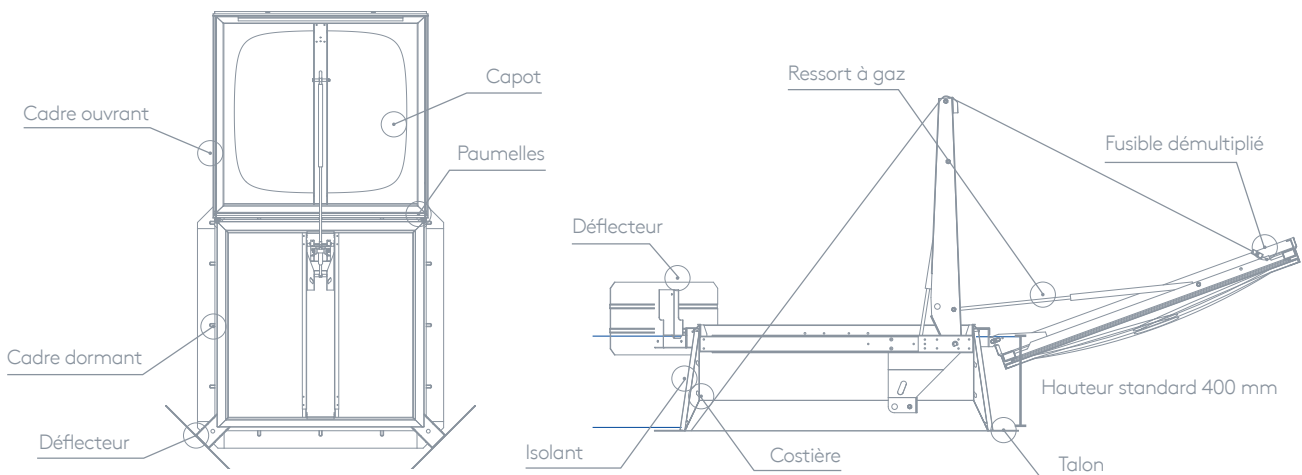
Capot en polycarbonate alvéolaire (PCA) opalescent multi-parois, épaisseur 10 mm, en version standard. Il est intégré dans un cadre F en aluminium parfaitement étanche. Classement feu : B-s1.d0(M1). (Différents types de remplissage en option)

### Les ressorts à gaz

Les deux ressorts à gaz sont munis d'amortisseurs de fin de course.

### Les déflecteurs

(pour la version HPA)  
Déflecteurs métalliques pour une meilleure évacuation des fumées.





## Ecofeu TC 160 | Performances aérauliques

Dimensions & performances aérauliques												
SUE (Surface Utile d'Évacuation) = Aa en m <sup>2</sup> / SGO (Surface Géométrique d'Ouverture) = largeur (l) x Longueur (L) = Av en m <sup>2</sup>												
L (cm) \ l (cm)	100	110	120	130	140	150	160	170				
100	0,69	0,63										
110	0,76	0,70	0,80	0,73								
120	0,82	0,75	0,87	0,80	0,92	0,85						
130	0,89	0,82	0,95	0,88	0,99	0,92	1,04	0,97				
140	0,96	0,89	1,02	0,95	1,07	1,00	1,11	1,04	1,15	1,08		
150	1,02	0,95	1,09	1,02	1,14	1,07	1,19	1,12			1,26	1,19
160	1,09	1,02	1,16	1,09	1,21	1,14	1,27	1,20				
170	1,15	1,08	1,22	1,15	1,29	1,22	1,34	1,27				
180	1,22	1,15	1,29	1,22	1,36	1,29	1,42	1,35				
190	1,28	1,21	1,36	1,29	1,43	1,36	1,49	1,43				
200	1,35	1,28	1,43	1,36	1,50	1,44	1,57	1,51				
210	1,41	1,34	1,50	1,43	1,57	1,51	1,64	1,59				
220	1,48	1,41	1,57	1,51	1,64	1,59	1,71	1,67				
230	1,54	1,47	1,63	1,57	1,71	1,66	1,79	1,75				
240	1,64	1,58	1,73	1,68	1,78	1,74	1,86	1,83				
250	1,71	1,65	1,80	1,75	1,88	1,84	1,94	1,92				

SL250
SL500 possible sur demande
Disponible en version accès toiture
Aa Standard (m<sup>2</sup>) / Aa avec grille RE (m<sup>2</sup>)  
Dimensions disponibles uniquement avec un capot PCA 10 ou PCA 10 + Brise-soleil



## Ecofeu TC 160 HPA | Performances aérauliques

Dimensions & performances aérauliques												
SUE (Surface Utile d'Évacuation) = Aa en m <sup>2</sup> / SGO (Surface Géométrique d'Ouverture) = largeur (l) x Longueur (L) = Av en m <sup>2</sup>												
L (cm) \ l (cm)	100	110	120	130	140	150	160	170				
100	0,81	0,75										
110	0,89	0,83	0,97	0,90								
120	0,96	0,89	1,06	0,99	1,15	1,08						
130	1,04	0,97	1,14	1,07	1,24	1,17	1,34	1,27				
140	1,12	1,05	1,22	1,15	1,33	1,26	1,43	1,36	1,54	1,47		
150	1,19	1,12	1,31	1,24	1,42	1,35	1,53	1,46			1,75	1,68
160	1,27	1,20	1,39	1,32	1,51	1,44	1,63	1,56				
170	1,35	1,28	1,48	1,41	1,60	1,53	1,73	1,66				
180	1,42	1,35	1,56	1,49	1,69	1,62	1,82	1,75				
190	1,50	1,43	1,64	1,57	1,78	1,71	1,89	1,83				
200	1,58	1,51	1,73	1,66	1,87	1,81	1,96	1,90				
210	1,65	1,58	1,81	1,74	1,94	1,88	2,03	1,98				
220	1,73	1,66	1,89	1,83	2,01	1,96	2,10	2,06				
230	1,81	1,74	1,98	1,92	2,08	2,03	2,17	2,13				
240	1,88	1,82	2,05	2,00	2,14	2,10	2,24	2,21				
250	1,96	1,90	2,12	2,07	2,21	2,17	2,31	2,29				

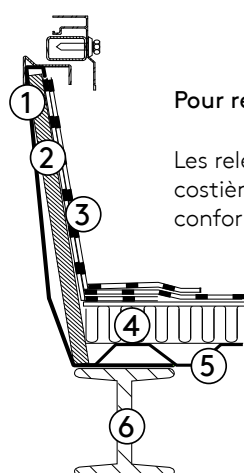
SL250
SL500 possible sur demande
Disponible en version accès toiture
Aa Standard (m<sup>2</sup>) / Aa avec grille RE (m<sup>2</sup>)  
Dimensions disponibles uniquement avec un capot PCA 10 ou PCA 10 + Brise-soleil

## Performances et classifications (selon EN 12101-2:2003)\*

Désignation	Classe	Significations / Observations
Fonctionnement	Type B	Ouverture et fermeture depuis le sol
Surface utile	Aa	Voir tableau « dimensions et performances aérauliques »
Fiabilité	Re 300 (10.000 cycles en aération)	Nombre de cycles essai désenfumage ouverture / fermeture
Charge descendante	SL250	Charge admissible en N/m <sup>2</sup> en essai désenfumage
Charge ascendante	WL 1500	Résistance à un effort d'aspiration dû au vent (en N/m <sup>2</sup> )
Basse température	T (00)	Appareil conforme aux exigences françaises
Essai de résistance à l'élévation de température	B300	Essai de fonctionnement à une température de 300°C

\* Les caractéristiques techniques exactes sont fonction des dimensions des appareils. À vérifier au cas par cas.

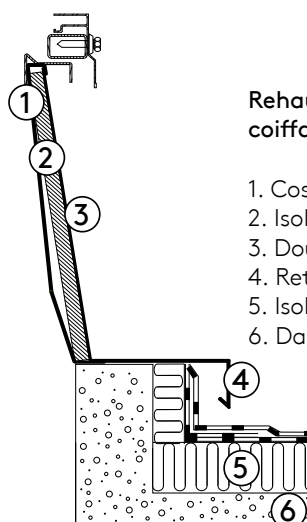
## Exemples de mise en œuvre



### Pour relevé d'étanchéité

Les relevés d'étanchéité et la fixation de la costière sur le support doivent être réalisés conformément au D.T.U. en vigueur.

1. Costière
2. Isolant costière
3. Relevé étanche
4. Isolant toiture
5. Bac acier
6. Chevêtre



### Rehausse-costière coiffante

1. Costière
2. Isolant costière (option)
3. Doublage tôle (option)
4. Retombée
5. Isolant toiture
6. Dalle béton

## Les options

### Costière et équipement

#### 1. Grille Retardatrice d'Effraction 1200 J (RE)

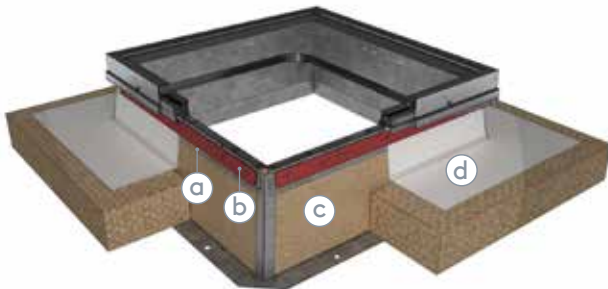
La GRILLE RE Kingspan Light + Air répond aux recommandations de la CRAM en matière de protection du personnel évoluant sur les toits et permet d'être en conformité avec le Code du Travail.

Elle a subi avec succès l'essai normalisé de résistance à la chute d'une personne tombant de sa propre hauteur : essai dynamique 1200 Joules. (voir fiche)



#### 2. Costière équipée pour étanchéité PVC

Mise en place d'un isolant non bitumineux lors de la fabrication permettant de remonter et fixer la membrane PVC avec les plats de serrage fournis. Option disponible uniquement en épaisseur de 30 mm.



a. Tôle de fixation intégrée à notre produit  
b. Plat de serrage fourni (non monté, à disposition de l'étancheur)

c. Isolant non bitumineux  
d. Membrane PVC

#### 3. Contacteurs de fin de course

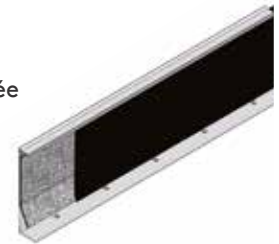
Deux contacts de position (position de sécurité / position d'attente) peuvent être reliés à un tableau de signalisation. Ce système permet de contrôler la position de l'ensemble des exutoires de l'installation sans monter sur le toit. Cette option est requise dans le cadre d'installation du DENFC dans un Système de Sécurité Incendie de catégorie A ou B.



#### 4. Isolation thermique renforcée

L'offre ISO+ d'isolation renforcée permet une meilleure étanchéité à l'air et limite les déperditions thermiques grâce à un remplissage PCA plus performant (16 ou 32 mm), un joint isolant entre le capot et la costière, et une isolation de costière améliorée (30 mm).

Soit un gain de 30 % en efficacité thermique par rapport à un appareil standard.  $U_{rc} = 1,7 \text{ W/m}^2 \cdot \text{K}$



**Offre ISO+**

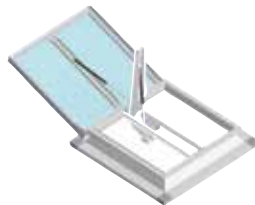
#### 5. Laquage

Intérieur de la costière et barreaudage laqués par nos soins : toutes teintes RAL disponibles sur demande.

## Spécial Rénovation

### La Rehausse pour ouvrant 160°

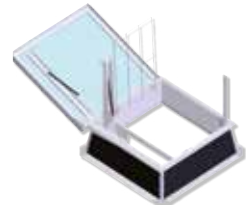
C'est une rehausse coiffante en acier pour exutoire de fumées marqué CE et NF, ouverture à 160°, destinée à la rénovation et à la mise en conformité. (voir fiche)



## Spécial accès toiture

### Accès toiture

Pour un accès facilité à la toiture l'exutoire dispose d'un mécanisme déporté, d'une main courante, d'une grille RE ouvrante et d'une barre d'accroche d'échelle. (voir fiche)



## Aération

### Aération mécanique

Elle est assurée par l'appareil sans modification, sans surcoût. L'ouverture et la fermeture sont assurés manuellement en manoeuvrant la manivelle du treuil. La certification CE est également valable dans cette configuration.

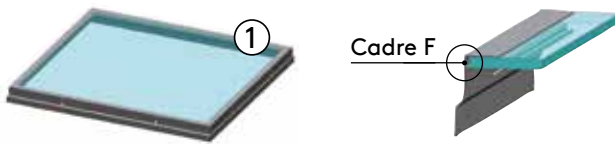


Coffret Treuil

## Remplissages

### 1. Capot PCA

Nos propositions de polycarbonate alvéolaire  
**Autres caractéristiques sur demande.**



### 2. Dôme et capot polyester

Capot totalement opaque avec face intérieure noire pour éviter toute réflexion lumineuse. Son utilisation est adaptée aux sites où l'on ne souhaite pas avoir d'apport de lumière zénithale : cave, sites chimiques, cinéma... Mais aussi pour les sites exposés à des produits chimiques agressifs. Épaisseur : 25 mm. Transmission lumineuse : 0%. Coefficient de transmission thermique :  $U = 0,8 \text{ W/m}^2\cdot\text{K}$ .

### 3. Capot aluminium

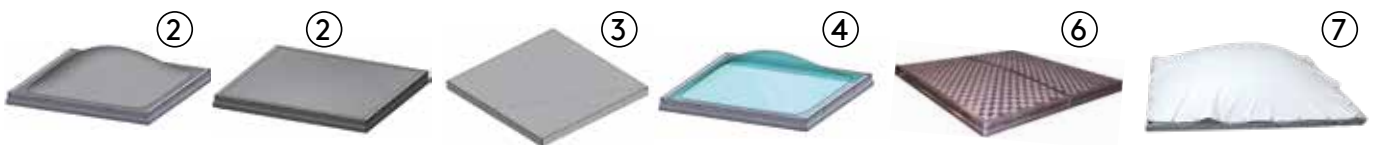
Ce capot bénéficie du meilleur classement feu. Épaisseur : 50 mm. Transmission lumineuse : 0%. Coefficient de transmission thermique :  $U = 0,8 \text{ W/m}^2\cdot\text{K}$ . Classement feu : A2 - s1, d0 (M0). Incombustible.

### 4. Isolation phonique

Capot en aluminium isolé d'une épaisseur de 50 mm. Affaiblissement acoustique  $R_w$  de 29 dB d'après les tests du CSTB.

### 5. Dôme PMMA

Dôme polyméthacrylate de méthyle. Simple ou double paroi. Classement feu : E (M4).



Version	Épaisseur	Nombre de parois
Opalescent	10 mm	4
	16 mm	5
	16 mm	7
	32 mm	5
Translucide	10 mm	4
	16 mm	5
	16 mm	7
	32 mm	5
Réduction de chaleur	10 mm	4
	16 mm	5
	16 mm	7
NB* Opaque	10 mm	4
	16 mm	5
	16 mm	7

Consultez notre "Guide de choix des remplissages" pour plus de détails.  
NB\* : version PCA blanc à l'extérieur et noir à l'intérieur

## Protection solaire

### 6. Ecosun Brise-Soleil

Ecosun Brise-Soleil est une solution durable et économique au problème d'échauffement des bâtiments. C'est un système performant réalisé en aluminium, associé au vitrage polycarbonate alvéolaire de nos lanterneaux. Les tests du CSTB montrent que le facteur de transmission énergétique est seulement de 15 %. (voir fiche)

### 7. Erans anti-solaires extérieurs amovibles

Bâche fabriquée sur mesure, enduite de PVC pour un meilleur vieillissement, bordée avec un renfort et oeilletée. Livrés « prêt à poser », les écrans se fixent à l'aide d'un sandow passé dans les œillets.

## Kingspan Light + Air à votre service :

Kingspan Light + Air est la seule société en France, dans son domaine, à disposer de l'ensemble des certifications et qualifications reconnues. Dépannage sous 48 heures grâce à une présence nationale.

L'assurance d'un partenaire qui s'occupe de tout : nous proposons un contrat d'entretien pour assurer la maintenance de vos installations par des techniciens compétents. La norme NF S 61-933: 2019 prévoit une vérification des exutoires avec une périodicité minimale annuelle. Notre certification Apsad apporte la garantie d'une prestation en conformité avec les exigences réglementaires.



## Certifications



Scannez le QR Code pour découvrir l'étendue de nos certifications.

---

## Kingspan Light + Air

31 Rue Nicéphore Niépce  
69800 Saint-Priest - France  
T : +33 (0)4 78 96 69 00  
M : [accueil.kla@kingspan.com](mailto:accueil.kla@kingspan.com)  
[www.kingspan.fr/kla](http://www.kingspan.fr/kla)

Pour l'offre de produits dans d'autres pays, veuillez consulter votre représentant local ou visiter le site [www.kingspan.com](http://www.kingspan.com)

Kingspan Light + Air se réserve le droit de modifier les spécifications du produit sans préavis. Les informations et détails techniques contenus dans cette documentation sont donnés de bonne foi et s'appliquent aux utilisations décrites. Les recommandations d'utilisation doivent être vérifiées pour leur adéquation et leur conformité aux exigences réelles, aux spécifications et à toutes les lois et réglementations applicables. Pour d'autres applications ou conditions d'utilisation, veuillez contacter notre équipe technique dont l'avis doit être sollicité pour les utilisations de nos produits non spécifiquement décrites ici.

Pour vous assurer que vous consultez les informations les plus récentes et les plus précises sur les produits, veuillez visiter ce lien : <https://kingspan.com/content/dam/kingspan/kla/products/ecofeu-160-tc/kingspan-ecofeu-160-tc-documentation-commerciale-fr-fr.pdf>

Version 1.2 | 11/2025

