



Ecofeu 160 EL / 160 EL HPA

Exutoires de fumées ponctuels à système de commande électrique pour couverture étanchéité



Solutions d'éclairage naturel
Solutions de ventilation naturelle
Solutions de désenfumage naturel
Service & maintenance
Automatisation des bâtiments



Ecofeu 160 EL / 160 EL HPA

Description

Exutoire de fumées (DENFC), marqué CE selon les normes EN 12101-2:2003, EN 1873+A1:2016 et certifié NF 537 DAS /DC conforme aux normes NF S 61937-1:2003, NF S 61937-7:2010 (DENFC).

Ouverture à 160°, à système de commande électrique, destiné à être installé dans les couvertures de type « support étanchéité ».

Version 160 EL HPA :

Défecteurs Haute Performance Aéraulique

Exutoire à énergie
électrique



EN 1873+A1:2016
EN 12101-2:2003



NF 537
Dispositifs Actionnés de Sécurité (DAS)
Dispositifs de Commande (DC)
www.marque-nf.com

Avantages

- Aération électrique en version standard, sans surcoût, pour une aération modulable
- Système unique de verrouillage breveté « grande résistance aux dépressions » (Charge de vent)
- La solution ISO+ optimise l'isolation de nos exutoires : gain de 30 % par rapport à un appareil standard.
- Étanchéité renforcée du capot : cadre F en aluminium avec joint monté en usine (breveté).
- Défecteurs métalliques pour une meilleure évacuation des fumées (pour la version HPA).
- L'appareil est livré « prêt à être posé ».
- Pose de l'asservissement par nos soins.

Descriptif type

Le désenfumage naturel du bâtiment sera assuré par des exutoires de fumées de type Ecofeu 160 EL des établissements Kingspan Light + Air, marqués CE selon les normes EN 12101-2:2003, EN 1873+A1:2016 et certifiés NF 537 DAS /DC conforme aux normes NF S 61937-1:2003, NF S 61937-7:2010 (DENFC).

Classes de performances répondant aux exigences de la réglementation française, y compris fonction aération 10000 cycles. Costière galvanisée hauteur 400 mm isolée, cadre ouvrant à 160°, vérin électrique 24 Vcc à émission, capot en polycarbonate alvéolaire opalescent classement au feu B-s1.d0 (M1) et, sur version 160 EL HPA, défecteurs.



Descriptif

Le cadre ouvrant

Le cadre est en acier galvanisé.
En position de sécurité, il est ouvert à 160° par un vérin électrique.
En position d'attente, il vient se verrouiller sous le cadre dormant par son système unique breveté.

La costière

La costière est réalisée en tôle d'acier galvanisée. Sa hauteur est de 400 mm. L'isolation thermique est assurée par un isolant thermosoudable d'une épaisseur de 15 mm.

Système de commande à mettre en œuvre

L'asservissement est piloté par un Dispositif Adaptateur de Commande (DAC) ouverture fermeture électrique conforme à la norme NF S 61-938:2022.

Offre ISO+

L'offre ISO+ d'isolation renforcée permet de limiter les déperditions thermiques : gain de 30 % par rapport à un appareil standard.

Le capot

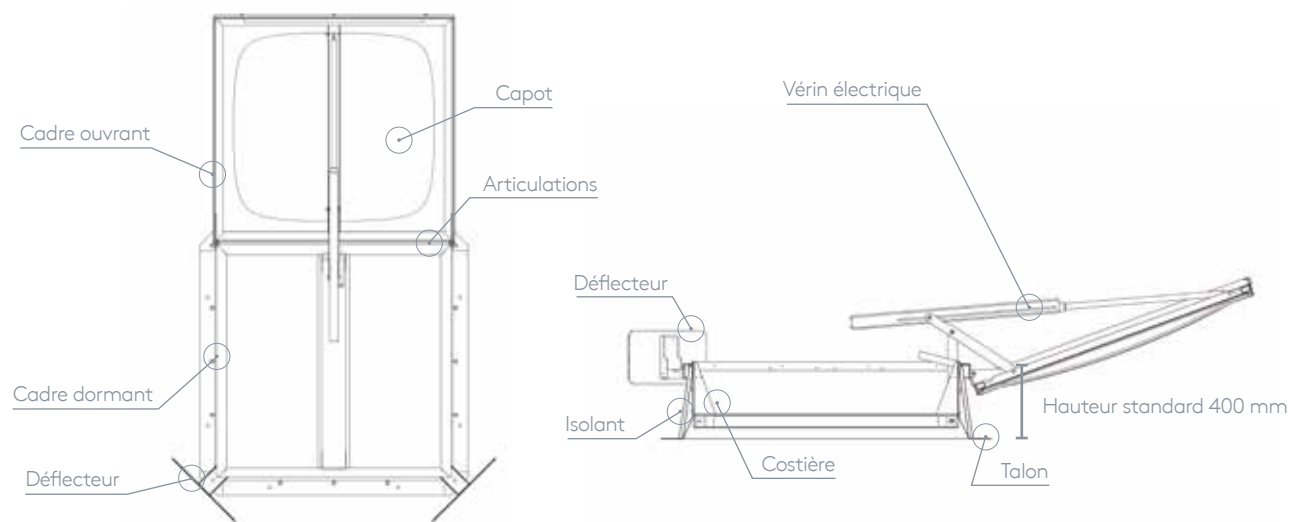
Capot en polycarbonate alvéolaire (PCA). Il est intégré dans un cadre F en aluminium parfaitement étanche.
Classement feu : B-s1.d0(M1).
(Différents types de remplissage disponibles).

Le vérin

Le vérin électrique fonctionne en Émission 24 Vcc tbtts (Très Basse Tension de Sécurité).

Les déflecteurs

(Pour la version HPA)
Déflecteurs métalliques pour résister à l'environnement extérieur.





Ecofeu EL 160 | Performances aérauliques

Dimensions & performances aérauliques												
SUE (Surface Utile d'Évacuation) = Aa en m ² / SGO (Surface Géométrique d'Ouverture) = largeur (l) x Longueur (L) = Av en m ²												
L (cm) \ l (cm)	100	110	120	130	140	150						
100	0,69	0,63										
110	0,76	0,70	0,80	0,73								
120	0,82	0,75	0,87	0,80	0,92	0,85						
130	0,89	0,82	0,95	0,88	0,99	0,92	1,04	0,97				
140	0,96	0,89	1,02	0,95	1,07	1,00	1,11	1,04	1,15	1,08		
150	1,02	0,95	1,09	1,02	1,14	1,07	1,19	1,12	1,23	1,16	1,26	1,19
160	1,09	1,02	1,16	1,09	1,21	1,14	1,27	1,20	1,31	1,24	1,34	1,28
170	1,15	1,08	1,22	1,15	1,29	1,22	1,34	1,27	1,39	1,33	1,42	1,36
180	1,22	1,15	1,29	1,22	1,36	1,29	1,42	1,35	1,46	1,40	1,50	1,45
190	1,28	1,21	1,36	1,29	1,43	1,36	1,49	1,43	1,54	1,49	1,58	1,54
200	1,35	1,28	1,43	1,36	1,50	1,44	1,57	1,51	1,62	1,57	1,66	1,62
210	1,41	1,34	1,50	1,43	1,57	1,51	1,64	1,59	1,69	1,65		
220	1,48	1,41	1,57	1,51	1,64	1,59	1,71	1,67	1,77	1,74		
230	1,54	1,47	1,63	1,57	1,71	1,66	1,79	1,75	1,85	1,83		
240	1,64	1,58	1,73	1,68	1,78	1,74	1,86	1,83	1,92	1,91		
250	1,71	1,65	1,80	1,75	1,88	1,84	1,94	1,92	1,99	1,99		
260	1,77	1,71	1,87	1,83								
270	1,84	1,79	1,94	1,90								
280	1,91	1,86	2,01	1,98								
290	1,97	1,93	2,08	2,06								
300	2,04	2,00	2,15	2,13								

SL250 - Aa Standard (m²) / Aa avec grille RE (m²)



Ecofeu EL 160 HPA | Performances aérauliques

Dimensions & performances aérauliques												
SUE (Surface Utile d'Évacuation) = Aa en m ² / SGO (Surface Géométrique d'Ouverture) = largeur (l) x Longueur (L) = Av en m ²												
L (cm) \ l (cm)	100	110	120	130	140	150						
100	0,81	0,75										
110	0,89	0,83	0,97	0,90								
120	0,96	0,89	1,06	0,99	1,15	1,08						
130	1,04	0,97	1,14	1,07	1,24	1,17	1,34	1,27				
140	1,12	1,05	1,22	1,15	1,33	1,26	1,43	1,36	1,54	1,47		
150	1,19	1,12	1,31	1,24	1,42	1,35	1,53	1,46	1,65	1,58	1,75	1,68
160	1,27	1,20	1,39	1,32	1,51	1,44	1,63	1,56	1,75	1,68	1,83	1,77
170	1,35	1,28	1,48	1,41	1,60	1,53	1,73	1,66	1,83	1,77	1,91	1,85
180	1,42	1,35	1,56	1,49	1,69	1,62	1,82	1,75	1,90	1,84	1,98	1,93
190	1,50	1,43	1,64	1,57	1,78	1,71	1,89	1,83	1,97	1,92	2,05	2,01
200	1,58	1,51	1,73	1,66	1,87	1,81	1,96	1,90	2,04	1,99	2,13	2,09
210	1,65	1,58	1,81	1,74	1,94	1,88	2,03	1,98	2,11	2,07		
220	1,73	1,66	1,89	1,83	2,01	1,96	2,10	2,06	2,18	2,15		
230	1,81	1,74	1,98	1,92	2,08	2,03	2,17	2,13	2,26	2,24		
240	1,88	1,82	2,05	2,00	2,14	2,10	2,24	2,21	2,33	2,32		
250	1,96	1,90	2,12	2,07	2,21	2,17	2,31	2,29	2,35	2,35		
260	2,04	1,98	2,18	2,14								
270	2,11	2,06	2,25	2,21								
280	2,19	2,14	2,31	2,28								
290	2,26	2,22	2,38	2,36								
300	2,34	2,30	2,45	2,43								

SL250 - Aa Standard (m²) / Aa avec grille RE (m²)

Caractéristiques électriques

Vérin électrique **24 Vcc** à émission

Courant nominal : **2.6 A** pour les dimensions de 100 x 100 à 100 x 150

4 A pour les dimensions de 100 x 160 à 120 x 250

6 A pour les dimensions de 130 x 130 à 150 x 200

Degré de protection : **IP 54**

Vérins équipés de **fins de course électronique**.

Tige en acier inoxydable - **corps en aluminium anodisé**

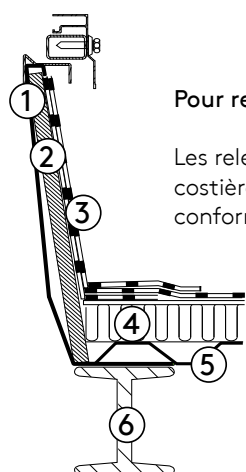
Températures supportées : -20°C à + 60°C

Performances et classifications (selon EN 12101-2)*

Désignation	Classe	Significations / Observations
Fonctionnement	Type B	Ouverture et fermeture depuis le sol
Surface utile	Aa	Voir tableau « caractéristiques de la gamme »
Fiabilité	Re 300 (10.000 cycles en aération)	Nombre de cycles essai désenfumage ouverture / fermeture
Charge descendante	SL250	Charge admissible en N/m ² en essai désenfumage
Charge ascendante	WL 1500	Résistance à un effort d'aspiration dû au vent (en N/m ²)
Basse température	T (00)	Appareil conforme aux exigences françaises
Essai de résistance à l'élévation de température	B300	Essai de fonctionnement à une température de 300°C

*Les caractéristiques techniques exactes sont fonction des dimensions des appareils. À vérifier au cas par cas.

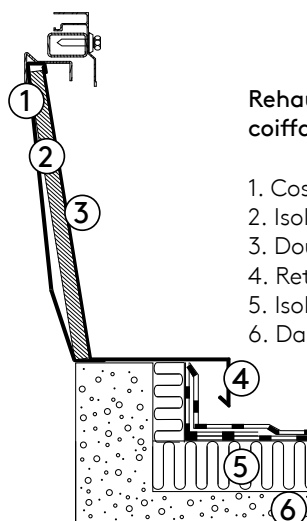
Exemples de mise en œuvre



Pour relevé d'étanchéité

Les relevés d'étanchéité et la fixation de la costière sur le support doivent être réalisés conformément au D.T.U. en vigueur.

1. Costière
2. Isolant costière
3. Relevé étanche
4. Isolant toiture
5. Bac acier
6. Chevêtre



Rehausse-costière coiffante

1. Costière
2. Isolant costière (option)
3. Doublage tôle (option)
4. Retombée
5. Isolant toiture
6. Dalle béton

Les options

Costière et équipement

1. Grille Retardatrice d'Effraction 1200 J (RE)

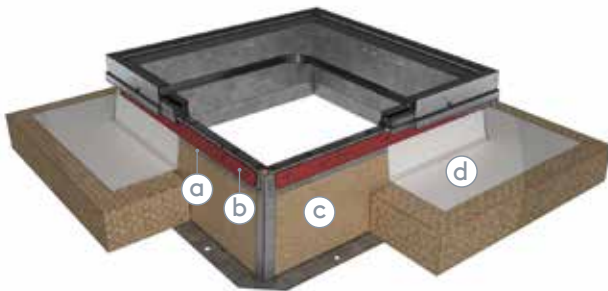
La Grille RE Kingspan Light + Air répond aux recommandations de la CRAM en matière de protection du personnel évoluant sur les toits et



permet d'être en conformité avec le Code du Travail. Elle a subi avec succès l'essai normalisé de résistance à la chute d'une personne tombant de sa propre hauteur : essai dynamique 1200 Joules.
(voir fiche)

2. Costière équipée pour étanchéité PVC

Mise en place d'un isolant non bitumineux lors de la fabrication permettant de remonter et fixer la membrane PVC avec les plats de serrage fournis. Option disponible uniquement en épaisseur de 30 mm.



a. Tôle de fixation intégrée à notre produit
b. Plat de serrage fourni (non monté, à disposition de l'étancheur)

c. Isolant non bitumineux
d. Membrane PVC

3. Contacteurs de fin de course

Deux contacts de position (position de sécurité / position d'attente)

peuvent être reliés à un tableau de signalisation. Ce système permet de contrôler la position de l'ensemble des exutoires de l'installation sans monter sur le toit. Cette option est requise dans le cadre d'installation du DENFC dans un Système de Sécurité Incendie de catégorie A ou B.



4. Isolation thermique renforcée

L'offre ISO+ d'isolation renforcée permet une meilleure étanchéité à l'air et limite les déperditions thermiques grâce à un remplissage PCA plus performant (16 ou 32 mm), un joint isolant entre le capot et la costière, et une isolation de costière améliorée (30 mm).

Soit un gain de 30 % en efficacité thermique par rapport à un appareil standard. $U_{rc} = 1,7 \text{ W/m}^2 \cdot \text{K}$



Offre ISO+

5. Laquage

Intérieur de la costière et barreaudage laqués par nos soins : toutes teintes RAL disponibles sur demande.

Spécial Rénovation

La Rehausse pour ouvrant 160°

C'est une rehausse coiffante en acier pour exutoire de fumées marqué CE et NF, ouverture à 160°, destinée à la rénovation et à la mise en conformité. (Voir fiche)



Centrale Aération électrique

La fonction aération électrique jusqu'à 160° est assurée par l'appareil sans modification. La centrale électrique doit cependant être munie de boutons de commandes pour l'aération. Consultez votre commercial Kingspan Light + Air ou rendez-vous sur le site internet pour plus d'informations.

Écoradio

L'aération électrique de votre ouvrant peut être piloté très facilement à l'aide d'un récepteur et d'une télécommande radio.



Centrale électrique Kingspan Light + Air pour le désenfumage et l'aération

Remplissages

1. Capot PCA

Nos propositions de polycarbonate alvéolaire
Autres caractéristiques sur demande.



2. Dôme et capot polyester

Capot totalement opaque avec face intérieure noire pour éviter toute réflexion lumineuse. Son utilisation est adaptée aux sites où l'on ne souhaite pas avoir d'apport de lumière zénithale : cave, sites chimiques, cinéma... Mais aussi pour les sites exposés à des produits chimiques agressifs. Épaisseur : 25 mm. Transmission lumineuse : 0%. Coefficient de transmission thermique : $U = 0,8 \text{ W/m}^2\cdot\text{K}$.

3. Capot aluminium

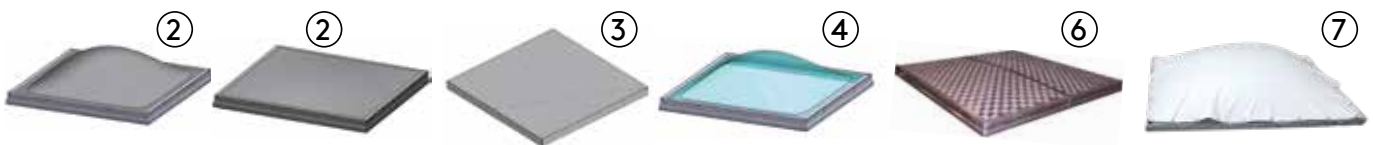
Ce capot bénéficie du meilleur classement feu. Épaisseur : 50 mm. Transmission lumineuse : 0%. Coefficient de transmission thermique : $U = 0,8 \text{ W/m}^2\cdot\text{K}$. Classement feu : A2 - s1, d0 (M0). Incombustible.

4. Isolation phonique

Capot en aluminium isolé d'une épaisseur de 50 mm. Affaiblissement acoustique R_w de 29 dB d'après les tests du CSTB.

5. Dôme PMMA

Dôme polyméthacrylate de méthyle. Simple ou double paroi. Classement feu : E (M4).



Version	Épaisseur	Nombre de parois
Opalescent	10 mm	4
	16 mm	5
	16 mm	7
	32 mm	5
Translucide	10 mm	4
	16 mm	5
	16 mm	7
	32 mm	5
Réduction de chaleur	10 mm	4
	16 mm	5
	16 mm	7
NB* opaque	10 mm	4
	16 mm	5
	16 mm	7

Consultez notre "Guide de choix des remplissages" pour plus de détails.
NB* : version PCA blanc à l'extérieur et noir à l'intérieur

Protection solaire

6. Ecosun Brise-Soleil

Ecosun Brise-Soleil est une solution durable et économique au problème d'échauffement des bâtiments. C'est un système performant réalisé en aluminium, associé au vitrage polycarbonate alvéolaire de nos lanterneaux. Les tests du CSTB montrent que le facteur de transmission énergétique est seulement de 15 %. (voir fiche)

7. Erans anti-solaires extérieurs amovibles

Bâche fabriquée sur mesure, enduite de PVC pour un meilleur vieillissement, bordée avec un renfort et oeilletée. Livrés « prêt à poser », les écrans se fixent à l'aide d'un sandow passé dans les œillets.

Kingspan Light + Air à votre service :

Kingspan Light + Air est la seule société en France, dans son domaine, à disposer de l'ensemble des certifications et qualifications reconnues. Dépannage sous 48 heures grâce à une présence nationale.

L'assurance d'un partenaire qui s'occupe de tout : nous proposons un contrat d'entretien pour assurer la maintenance de vos installations par des techniciens compétents. La norme NF S 61-933: 2019 prévoit une vérification des exutoires avec une périodicité minimale annuelle. Notre certification Apsad apporte la garantie d'une prestation en conformité avec les exigences réglementaires.



Certifications



Scannez le QR Code pour découvrir l'étendue de nos certifications.

Kingspan Light + Air

31 Rue Nicéphore Niépce
69800 Saint-Priest - France
T : +33 (0)4 78 96 69 00
M : accueil.kla@kingspan.com
www.kingspan.fr/kla

Pour l'offre de produits dans d'autres pays, veuillez consulter votre représentant local ou visiter le site www.kingspan.com

Kingspan Light + Air se réserve le droit de modifier les spécifications du produit sans préavis. Les informations et détails techniques contenus dans cette documentation sont donnés de bonne foi et s'appliquent aux utilisations décrites. Les recommandations d'utilisation doivent être vérifiées pour leur adéquation et leur conformité aux exigences réelles, aux spécifications et à toutes les lois et réglementations applicables. Pour d'autres applications ou conditions d'utilisation, veuillez contacter notre équipe technique dont l'avis doit être sollicité pour les utilisations de nos produits non spécifiquement décrites ici.

Pour vous assurer que vous consultez les informations les plus récentes et les plus précises sur les produits, veuillez visiter ce lien : <https://kingspan.com/content/dam/kingspan/kla/products/ecofeu-160-el/kingspan-ecofeu-160-el-documentation-commerciale-fr-fr.pdf>

Version 1.2 | 11/2025

