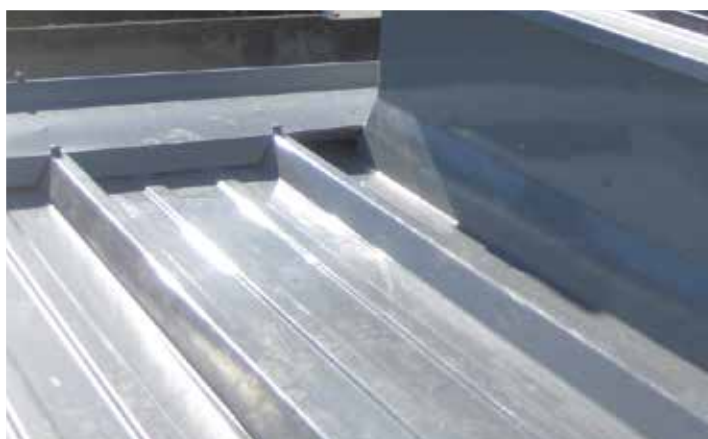




Ecobac 160 TC / 160 TC HPA

Exutoires de fumées ponctuels à système de commande mécanique pour couverture sèche



Solutions d'éclairage naturel
Solutions de ventilation naturelle
Solutions de désenfumage naturel
Service & maintenance
Automatisation des bâtiments



Kingspan Ecobac 160 TC / HPA

Description

Exutoire de fumées (DENFC), marqué CE selon les normes EN 12101-2:2003, EN 1873+A1:2016 et certifié NF 537 DAS / DC conforme aux normes NF S 61937-1:2003, NF S 61937-7:2010 (DENFC).

Ouverture à 160°, à système de commande mécanique, destiné à être installé dans les couvertures sèches en fibres-ciment, acier ou aluminium. Version 160 TC HPA (Haute Performance Aéraulique).

*Idéal pour les bacs secs,
panneaux sandwich
et toitures fibres-ciment*



EN 1873+A1:2016
EN 12101-2:2003



NF 537
Dispositifs Actionnés de Sécurité (DAS)
Dispositifs de Commande (DC)
www.marque-nf.com

Avantages

- Finition extérieure gel coat pour un aspect lisse et une bonne tenue dans le temps.
- Solution économique.
- Aération mécanique en version standard, sans surcoût.
- Déflecteurs en acier galvanisé pour une meilleure évacuation des fumées (version HPA).
- Pose de l'asservissement par nos soins.

Descriptif type

Le désenfumage naturel du bâtiment sera assuré par des exutoires de fumées de type Ecobac 160 TC des Établissements Kingspan Light + Air, marqués CE selon les normes EN 12101-2:2003, EN 1873+A1:2016 et certifiés NF 537 DAS / DC conformes aux normes NF S 61937-1:2003, NF S 61937-7:2010 (DENFC).

Classes de performances répondant aux exigences de la réglementation française, y compris fonction aération 10000 cycles. Embase polyester teintée au profil de la couverture, cadre ouvrant à 160°, capot en polycarbonate alvéolaire classement au feu B-s1.d0 (M1) et fusible démultiplié calibré à 93°C.



Descriptif

Le cadre ouvrant

Le cadre est en acier galvanisé. En position de sécurité, il est ouvert à 160° sous l'impulsion de deux ressorts à gaz.

Système de commande à mettre en œuvre

L'asservissement est réalisé par un Dispositif de Commande Manuelle (DCM) ouverture fermeture mécanique conforme à la norme NF S 61-938:2022.

L'exutoire est équipé d'un fusible démultiplié, monté en usine, taré à 93°C, commandant l'ouverture.

L'embase

L'embase est réalisée en polyester armé de fibres de verre et teintée dans la gamme RAL pour le raccordement avec le profil de couverture. Embase «sandwich» disponible pour les bacs aciers isolés. Autres profils disponibles sur demande.

Le caniveau

En partie haute, il assure le bon écoulement des eaux de pluie.

Le capot

Capot en polycarbonate alvéolaire (PCA) opalescent multi-parois, épaisseur 10 mm, en version standard. Il est intégré dans un cadre F en aluminium parfaitement étanche. Classement feu : B-s1.d0(M1). (Différents types de remplissage en option)

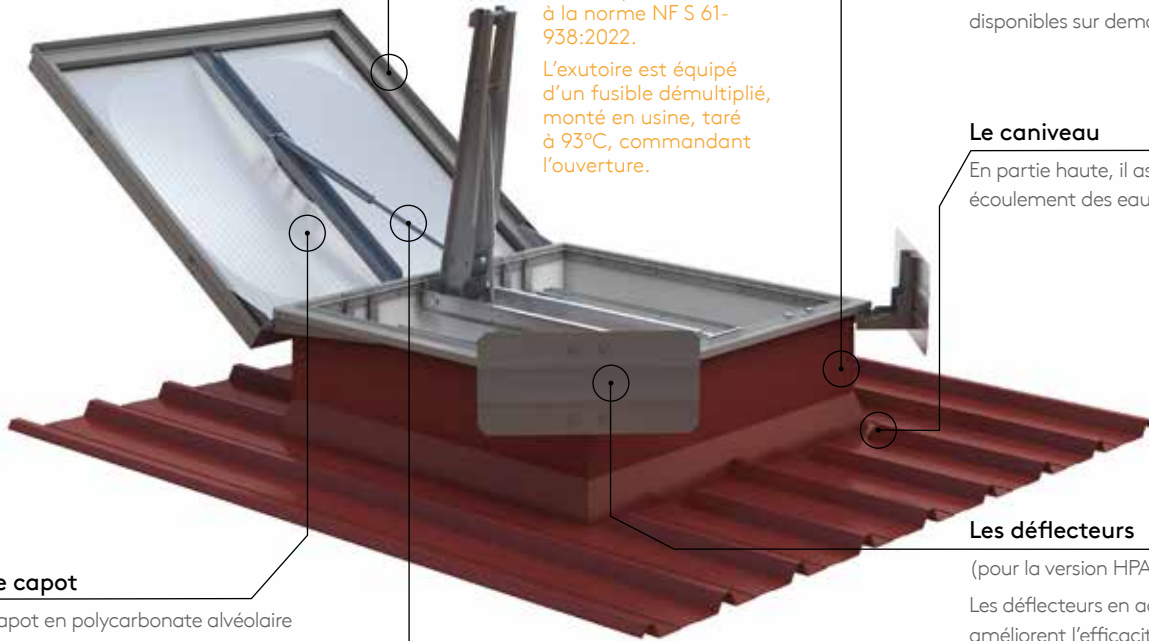
Les déflecteurs

(pour la version HPA)

Les déflecteurs en acier galvanisé améliorent l'efficacité aéraulique du lanterneau.

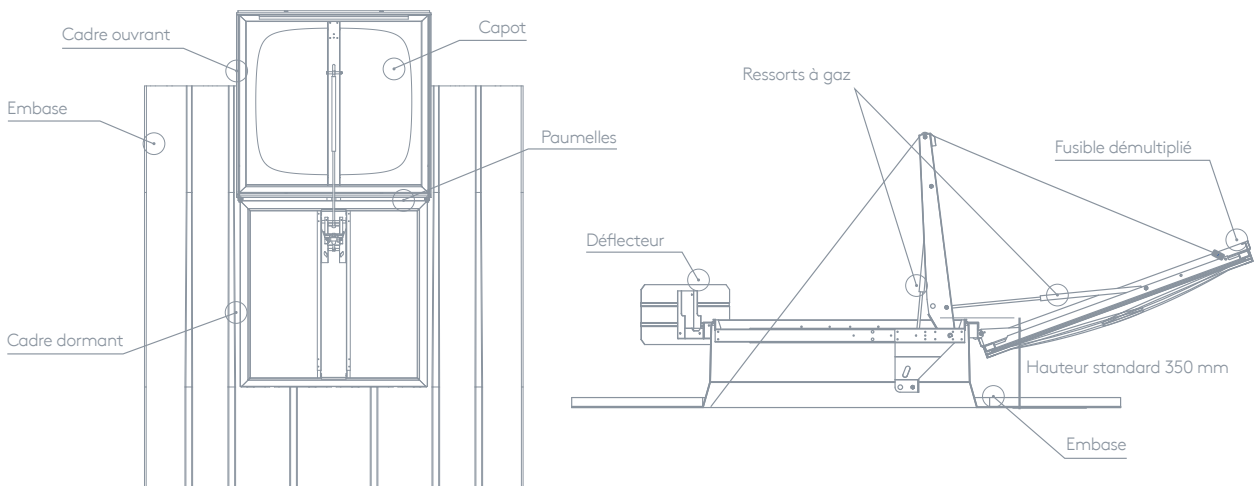
Les ressorts à gaz

Les deux ressorts à gaz sont munis d'amortisseurs de fin de course.



Offre ISO+

L'offre ISO+ à isolation renforcée permet de limiter les déperditions thermiques.





Ecobac TC 160 | Performances aérauliques

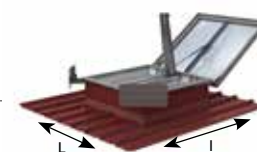
PROFIL	Dim. (l x L)	S.G.O. (m ²)	Aa (m ²)	
			Standard	Grille RE
OAC 5 ondes 1/2	110 x 110	1,21	0,80	0,73
	110 x 150	1,65	1,09	1,02
	110 x 240	2,64	1,73	1,68
OAC 6 ondes 1/2	110 x 110	1,21	0,80	0,73
	110 x 290	3,19	2,08	2,06
H 3 333 39 T NERV. 3 45 1000 TS JI 45 333 1000 T PROMISOL 1001 T ONDATHERM 101 JI ROOF + PLUS OU PIR	110 x 110	1,21	0,80	0,73
	110 x 180	1,98	1,29	1,22
	150 x 150	2,25	1,26	1,19
	120 x 250	3,00	1,88	1,84
	130 x 250	3,25	1,94	1,92
NERV. 3 35 1000 T ONDATHERM 201	130 x 250	3,25	1,94	1,92
KS 1000 RW	110 x 110	1,21	0,80	0,73
	150 x 150	2,25	1,26	1,19
	120 x 250	3,00	1,88	1,84

SL 250 SL 500 disponible sur demande pour toutes les dimensions

PROFIL : Embase simple paroi
Embase sandwich

Disponible en version accès toiture avec mécanisme déporté

PROFIL	Dim. (l x L)	S.G.O. (m ²)	Aa (m ²)	
			Standard	Grille RE
H 4 250 35 T COBACIER 1004 JI 40 250 1000 CS JI 33 250 1000 CS	110 x 110	1,21	0,80	0,73
	110 x 180	1,98	1,29	1,22
	150 x 150	2,25	1,26	1,19
GLAMET 1000 GLAMET 3.45 JI ECO PIR	120 x 250	3,00	1,88	1,84
	130 x 250	3,25	1,94	1,92
NERGAL 3 45 1000 T	130 x 250	3,25	1,94	1,92
PST 230	110 x 110	1,21	0,80	0,73
	110 x 180	1,98	1,29	1,22
ASTRON PR ASTRON LPR 1000	130 x 170	2,21	1,34	1,27
ISODUPLEX	130 x 250	3,25	1,94	1,92
METECNO	130 x 250	3,25	1,94	1,92
SUPERONDE	150 x 150	2,25	1,26	1,19
JI 37 250 1000 KS 1000 RF VULCASTEEL ROOF KS 1000 RF	110 x 110	1,21	0,80	0,73
	150 x 150	2,25	1,26	1,19
	130 x 250	3,25	1,94	1,92
JI 29 283 850	110 x 110	1,21	0,80	0,73



Ecobac TC 160 HPA | Performances aérauliques avec déflecteurs

PROFIL	Dim. (l x L)	S.G.O. (m ²)	Aa (m ²)	
			Standard	Grille RE
OAC 5 ondes 1/2	110 x 110	1,21	0,97	0,90
	110 x 150	1,65	1,31	1,24
	110 x 240	2,64	2,05	2,00
OAC 6 ondes 1/2	110 x 110	1,21	0,97	0,90
	110 x 290	3,19	2,38	2,36
H 3 333 39 T NERV. 3 45 1000 TS JI 45 333 1000 T PROMISOL 1001 T ONDATHERM 101 JI ROOF + PLUS OU PIR	110 x 110	1,21	0,97	0,90
	110 x 180	1,98	1,56	1,49
	150 x 150	2,25	1,75	1,68
	120 x 250	3,00	2,21	2,17
	130 x 250	3,25	2,31	2,29
NERV. 3 35 1000 T ONDATHERM 201	130 x 250	3,25	2,31	2,29
KS 1000 RW	110 x 110	1,21	0,97	0,90
	150 x 150	2,25	1,75	1,68
	120 x 250	3,00	2,21	2,17

SL 250 SL 500 disponible sur demande pour toutes les dimensions

PROFIL : Embase simple paroi
Embase sandwich

Disponible en version accès toiture avec mécanisme déporté

PROFIL	Dim. (l x L)	S.G.O. (m ²)	Aa (m ²)	
			Standard	Grille RE
H 4 250 35 T COBACIER 1004 JI 40 250 1000 CS JI 33 250 1000 CS	110 x 110	1,21	0,97	0,90
	110 x 180	1,98	1,56	1,49
	150 x 150	2,25	1,75	1,68
GLAMET 1000 GLAMET 3.45 JI ECO PIR	120 x 250	3,00	2,21	2,17
	130 x 250	3,25	2,31	2,29
NERGAL 3 45 1000 T	130 x 250	3,25	2,31	2,29
PST 230	110 x 110	1,21	0,97	0,90
	110 x 180	1,98	1,56	1,49
ASTRON PR ASTRON LPR 1000	130 x 170	2,21	1,73	1,66
ISODUPLEX	130 x 250	3,25	2,31	2,29
METECNO	130 x 250	3,25	2,31	2,29
SUPERONDE	150 x 150	2,25	1,75	1,68
JI 37 250 1000 KS 1000 RF VULCASTEEL ROOF KS 1000 RF	110 x 110	1,21	0,97	0,90
	150 x 150	2,25	1,75	1,68
	130 x 250	3,25	2,31	2,29
JI 29 283 850	110 x 110	1,21	0,97	0,90

Performances et classifications (selon EN 12101-2)*

Désignation	Classe	Significations / Observations
Fonctionnement	Type B	Ouverture et fermeture depuis le sol
Surface utile	Aa	Voir tableau « dimensions et performances aérauliques »
Fiabilité	Re 300 (10.000 cycles en aération)	Nombre de cycles essai désenfumage ouverture / fermeture
Charge descendante	SL250	Charge admissible en N/m ² en essai désenfumage
	SL500	Hors dimension 130 x 250
Charge ascendante	WL 1500	Résistance à un effort d'aspiration dû au vent (en N/m ²)
Basse température	T (00)	Appareil conforme aux exigences françaises
Essai de résistance à l'élévation de température	B300	Essai de fonctionnement à une température de 300°C

* Les caractéristiques techniques exactes sont fonction des dimensions des appareils.
À vérifier au cas par cas.

Les embases isolées Ecobac s'adaptent parfaitement au panneau KS1000 de Kingspan – exemple d'ECOBAC 160 sur panneaux KS 1000 RW QuadCore™. Epaisseur isolant à définir.



Exemples de mise en œuvre

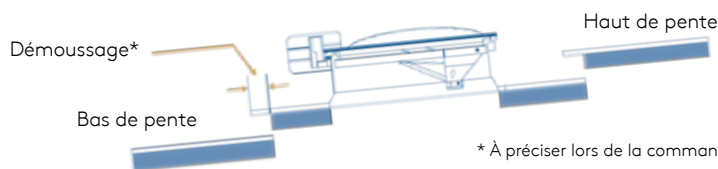
Les DTU (série 40.30) et les normes françaises concernant les plaques auxquelles elles sont associées définissent la mise en œuvre des embases dans les domaines suivant :

- les recouvrements
- la mise en œuvre, si elle est nécessaire, d'un complément d'étanchéité
- le mode de fixation.

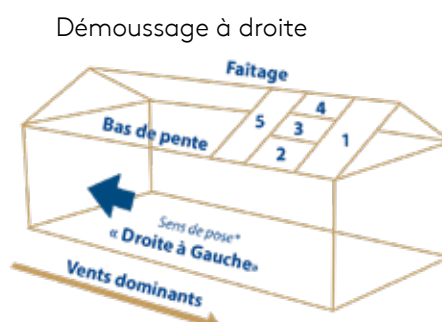
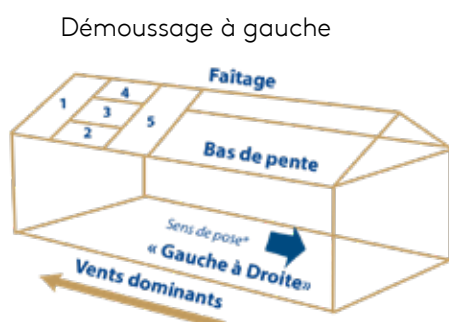
Dans tous les cas, il faut un chevêtre support. Un plan de chevêtre personnalisé vous sera envoyé :

- sur demande avec votre devis
- systématiquement lors de votre commande.
- ou retrouver tous nos plans de chevêtre sur www.kingspan.fr/kla

Principe de pose des embases de type « sandwich »



Les numéros indiquent l'ordre de montage



Les options

Costière et équipements

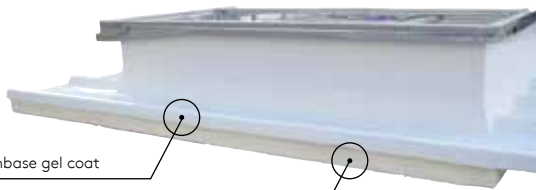
1. Grille Retardatrice d'Effraction (RE) 1200 Joules

La Grille RE Kingspan Light + Air répond aux recommandations de la CRAM en matière de protection du personnel évoluant sur les toits et permet d'être en conformité avec le Code du Travail. Elle a subi avec succès l'essai normalisé de résistance à la chute d'une personne tombant de sa propre hauteur : essai dynamique 1200 Joules. (voir fiche produit)



2. Panneaux sandwich

Pour les couvertures réalisées en panneaux «sandwich», l'Ecobac peut-être livré avec une embase double paroi en polyester, avec isolation en mousse de polyuréthane d'épaisseur jusqu'à 200 mm. L'épaisseur, le sens de pose, le recouvrement en partie basse et la teinte des deux faces sont à préciser lors de la commande.



Embase gel coat

Mousse en polyuréthane recouverte de polyester

3. Contacteurs de fin de course

Deux contacts de position (position de sécurité / position d'attente) peuvent être reliés à un tableau de signalisation. Ce système permet de contrôler la position de l'ensemble des exutoires de l'installation sans monter sur le toit. Cette option est requise dans le cadre d'installation du DENFC dans un Système de Sécurité Incendie de catégorie A ou B.



4. Isolation thermique renforcée

L'offre ISO+ à isolation renforcée permet une meilleure étanchéité à l'air et limite les déperditions thermiques grâce à un remplissage PCA (16 ou 32 mm) plus performant et un joint isolant entre le capot et la costière.

Offre ISO+

5. Sans thermofusible

Option utile, par exemple, dans le cas où la réglementation impose que ce soit la détection incendie qui commande le désenfumage.

6. Ecobac acier

Pour des cas particuliers, l'Ecobac peut-être réalisé avec une embase entièrement en acier.

Expertise amiante-ciment



Kingspan Light + Air est habilitée à travailler dans les bâtiments contenant de l'amiante et sur les toitures fibres-ciment, particulièrement fragile.

Spécial accès toiture

Accès toiture

Pour un accès facilité à la toiture, l'exutoire dispose d'un mécanisme déporté et peut être équipé de diverses options : main courante, grille RE 1200 Joules ouvrante, barre accroche échelle. (voir fiche produit)



Aération

Aération mécanique à 160°

Elle est assurée par l'appareil sans modification, sans surcoût. L'ouverture et la fermeture sont assurés manuellement en manoeuvrant la manivelle du treuil. La certification CE est également valable dans cette configuration.



Coffret Treuil

Remplissages

1. Capot PCA (polycarbonate alvéolaire)

Voir tableau ci-contre

Autres caractéristiques sur demande.



Version	Épaisseur	Nombre de parois
Opalescent	10 mm	4
	16 mm	7
	32 mm	5
Translucide	10 mm	4
	16 mm	7
	32 mm	5
Réduction de chaleur	10 mm	4
	16 mm	5
	16 mm	7
	32 mm	5
NB	10 mm	4
	16 mm	7

Consultez notre "Guide de choix des remplissages" pour plus de détails.
NB* : version PCA blanc à l'extérieur et noir à l'intérieur

2. Dôme et capot polyester

Capot totalement opaque avec face intérieure noire pour éviter toute réflexion lumineuse.

Son utilisation est adaptée aux sites où l'on ne souhaite pas avoir d'apport de lumière zénithale : cave, cinéma... Mais aussi pour les sites exposés à des agents chimiques et ou un environnement agressif.

Épaisseur : 25 mm. Transmission lumineuse : 0%.

3. Capot aluminium

Ce capot bénéficie du meilleur classement feu :

A2 -s1, d0 (M0). Incombustible.

Épaisseur : 50 mm. Transmission lumineuse : 0%.

Coefficient de transmission thermique :

U = 0,8 W/m².K.

4. Dôme PMMA

Dôme polyméthacrylate de méthyle. Simple ou double paroi. Classement feu : E (M4).

Protection solaire

5. Ecosun Brise-soleil

Ecosun Brise-soleil est une solution durable et économique au problème d'échauffement des bâtiments. C'est un système performant réalisé en aluminium, associé au vitrage polycarbonate alvéolaire de nos lanterneaux. Les tests du CSTB montrent que le facteur de transmission énergétique est seulement de 15 %. (voir fiche produit)

6. Ecrans anti-solaires extérieurs amovibles

Bâche fabriquée sur mesure, enduite de PVC pour un meilleur vieillissement, bordée avec un renfort et oeilletée. Livrés « prêt à poser », les écrans se fixent à l'aide d'un sandow passé dans les œillets.



A votre service :

Kingspan Light + Air est la seule société en France, dans son domaine, à disposer de l'ensemble des certifications et qualifications reconnues. Dépannage sous 48 heures grâce à une présence nationale.

L'assurance d'un partenaire qui s'occupe de tout : nous proposons un contrat d'entretien pour assurer la maintenance de vos installations par des techniciens compétents. La norme NF S 61-933:2019 prévoit une vérification des exutoires avec une périodicité minimale annuelle. Notre certification Apsad apporte la garantie d'une prestation en conformité avec les exigences réglementaires.



Certifications



Scannez le QR Code pour découvrir l'étendue de nos certifications.

Kingspan Light + Air

31 Rue Nicéphore Niépce
69800 Saint-Priest - France
T : +33 (0)4 78 96 69 00
M : accueil.kla@kingspan.com
www.kingspan.fr/kla

Pour l'offre de produits dans d'autres pays, veuillez consulter votre représentant local ou visiter le site www.kingspan.com

Kingspan Light + Air se réserve le droit de modifier les spécifications du produit sans préavis. Les informations et détails techniques contenus dans cette documentation sont donnés de bonne foi et s'appliquent aux utilisations décrites. Les recommandations d'utilisation doivent être vérifiées pour leur adéquation et leur conformité aux exigences réelles, aux spécifications et à toutes les lois et réglementations applicables. Pour d'autres applications ou conditions d'utilisation, veuillez contacter notre équipe technique dont l'avis doit être sollicité pour les utilisations de nos produits non spécifiquement décrites ici.

Pour vous assurer que vous consultez les informations les plus récentes et les plus précises sur les produits, veuillez visiter ce lien : <https://kingspan.com/content/dam/kingspan/kla/products/ecobac-160-tc/kingspan-ecobac-160-tc-documentation-commerciale-fr-fr.pdf>

Version 1.3 | 02/2026

