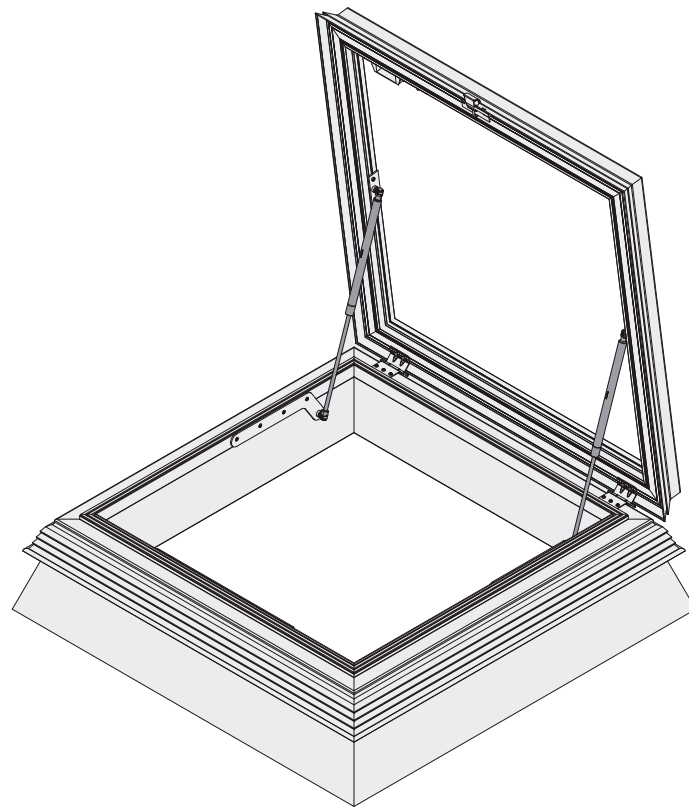




# FDF Dachausstieg

Typ: EDA-G

# Montageanleitung



Tageslicht- und Belichtungssysteme  
Natürliche Be- und Entlüftungssysteme  
Rauch- und Wärmeabzugssysteme  
Service & Wartung  
Gebäudeautomation

# Dokumentinformation

Montageanleitung  
- FDF Dachausstieg Typ: EDA-G

Maßangaben in Abbildungen in mm.

Sicherheitshinweise



## WARNUNG!

Hinweise mit dem Wort **WARNUNG** warnen vor einer gefährlichen Situation, die zum Tod oder zu schweren Verletzungen führen kann.



## VORSICHT!

Hinweise mit dem Wort **VORSICHT** warnen vor einer Situation, die zu leichten oder mittleren Verletzungen führen kann.



## ACHTUNG!

Hinweise mit dem Wort **ACHTUNG** warnen vor einer Situation, die zu Sach- oder Umweltschäden führen kann.

## Inhaltsverzeichnis

<b>1. Sicherheitsinformationen</b>	<b>3</b>
1.1 Bestimmungsgemäße Verwendung	3
1.2 Autorisierte Zielgruppen	3
1.2.1 Hersteller	3
1.2.2 Betreiber	3
1.2.3 Fachpersonal	3
1.2.4 Benutzer	3
1.3 Allgemeine Sicherheitshinweise	3
<b>2. Produktinformationen</b>	<b>4</b>
2.1 Produktmerkmale	4
2.2 Lieferumfang	4
2.3 Technische Daten	4
<b>3. Montage</b>	<b>4</b>
3.1 Sicherheitshinweise zur Montage	4
3.2 Anforderungen an den Montageort	5
3.3 Montage Vorbereiten	5
3.4 Produkt auspacken	5
3.5 Dachausstieg Typ G Montage	6
<b>4. Kontrollmaße</b>	<b>7</b>
<b>5. Entsorgung</b>	<b>8</b>
5.1 Verpackung entsorgen	8
5.2 Produkt entsorgen	8

# Sicherheitsinformationen

## 1. Sicherheitsinformationen

### 1.1 Bestimmungsgemäße Verwendung

- Montage auf Flachdächern mit einer Dachneigung bis zu 20°.

Für die Verwendung des Produkts gelten folgende Bedingungen:

- Montage und weitere Tätigkeiten am Produkt erfolgen ausschließlich durch die entsprechend autorisierte Zielgruppe.
- Die Anforderungen und Sicherheitshinweise in dieser Anleitung werden eingehalten.

Jede andere Verwendung gilt als bestimmungswidrig. Der Hersteller haftet nicht für Schäden, die durch Bestimmungswidrige Verwendung entstehen.

### 1.2 Autorisierte Zielgruppen

Autorisierte Zielgruppen sind in Personengruppen mit unterschiedlichen Berechtigungen unterteilt.

#### 1.2.1 Hersteller

Der Hersteller und seine Bevollmächtigten haben folgende Aufgaben:

- Lieferung des einbaufertigen Produkts.

#### 1.2.2 Betreiber

Der Betreiber ist verantwortlich für das Gebäude, an dem das Produkt montiert wird.

Der Betreiber hat folgende Aufgaben:

- Erfüllung der Anforderungen an den Montageort.
- Einhaltung der gesetzlichen Pflichten zur Arbeitssicherheit.
- Einhaltung der gültigen Sicherheits-, Unfallverhütungs- und Umweltschutzvorschriften
- Bereitstellung und Beachtung dieser Anleitung.
- Einweisung der Benutzer.

#### 1.2.3 Fachpersonal

Qualifiziertes Fachpersonal ist zuständig für die Montage, Inbetriebnahme, Demontage und Entsorgung.

Anforderungen an qualifiziertes Fachpersonal:

- Berufspraxis oder Ausbildung im Dachhandwerk.
- Kenntnis und Einhaltung der landesspezifischen Bestimmungen und Normen.
- Erfahrung in der Nutzung von elektrischen und mechanischen Werkzeugen.
- Kenntnis der Bestimmungen zur Arbeitssicherheit.
- Kenntnis im Lesen von technischen Zeichnungen.
- Kenntnis und Beachtung dieser Anleitung.

#### 1.2.4 Benutzer

Benutzer dürfen Arbeiten übernehmen bei Betrieb und Reinigung des Produkts. Anforderungen an die Benutzer:

- Vom Betreiber eingewiesen.
- Kenntnis dieser Anleitung.

## 1.3 Allgemeine Sicherheitshinweise



### WARNUNG!

#### Gefahr durch Nichtbeachtung der Montageanleitung!

Diese Anleitung enthält wichtige Informationen für den sicheren Umgang mit dem Produkt. Auf mögliche Gefahren wird besonders hingewiesen. Die Nichtbeachtung kann zu Tod oder schweren Verletzungen führen.

- ▶ Lesen Sie diese Anleitung sorgfältig durch.
- ▶ Befolgen Sie die Sicherheitshinweise in dieser Anleitung
- ▶ Bewahren Sie die Anleitung zugänglich auf.

In folgenden Fällen ist die Verwendung des Produkts untersagt:

- Mit nicht vom Hersteller autorisierten Einbauten und Umbauten.
- Bei Beschädigung des Produkts oder einzelner Bauteile.

In folgenden Fällen übernimmt der Hersteller keine Haftung für Schäden:

- Missachtung der Montageanleitung.
- Unsachgemäße Montage und Handhabung des Produkts.
- Einsatz in einem nicht beschriebenen oder zugelassenen Einsatzbereich.

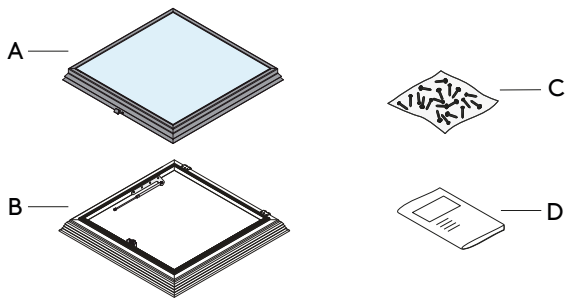
# Produktinformationen

## 2. Produktinformationen

### 2.1 Produktmerkmale

- Leichtes und kontrolliertes Öffnen mit Gasdruckfeder.
- Sichere Fixierung der Lichtkuppel in der geöffneten Position.
- Ausführung als Dacheinstieg möglich.
- Sichere Verriegelung mit komfortablem Verschluss.
- Mit Lüftungsantrieb zur täglichen Be- und Entlüftung verfügbar.

### 2.2 Lieferumfang



- A Flachdachfenster  
B Systemrahmen mit Gasdruckfedern und Schließeinheit  
C Selbstbohrende Schrauben 4,8 x 50mm

### 2.3 Technische Daten

Flachdachfenster Liefergrößen				
Nenngröße Flachdachfenster in cm	Gewicht /kg ohne Antrieb 2-fach Verglasung	Gewicht /kg ohne Antrieb 3-fach Verglasung	Öffnerposition	Lichteinfallfläche in m <sup>2</sup>
100 x 100	43,9	55,3		0,64
120 x 120	60,5	77		1,00
90 x 120	45,8	57,7		0,7

## 3. Montage

### 3.1 Sicherheitshinweise zur Montage



#### WARNUNG!

##### Gefahr durch Nichtbeachtung der Anweisungen zur Montage!

Fehler bei der Montage des Produkts können zu schweren Verletzungen führen. Dieses Kapitel enthält wichtige Informationen für die sichere Montage des Produkts.

- ▶ Lesen Sie dieses Kapitel vor der Montage sorgfältig durch.
- ▶ Befolgen Sie die Sicherheitshinweise.
- ▶ Führen Sie die Montage wie beschrieben durch.



#### WARNUNG!

##### Gefahr durch Absturz!

Bei Arbeiten auf dem Dach und an Bodenöffnungen drohen Stürze. Schwere Verletzungen können die Folge sein.

- ▶ Verwenden Sie eine Ab- und Durchsturz-sicherung.
- ▶ Sichern Sie den Arbeitsbereich mit Umwehungen, Überdeckungen oder Unterspannungen ab.
- ▶ Tragen Sie geeignete persönliche Schutzausrüstung.



#### VORSICHT!

##### Verletzungsgefahr durch ungesicherte Bauteile!

Herabfallende Teile können Verletzungen oder Beschädigungen verursachen.

- ▶ Verwenden Sie eine Ab- und Durchsturz-sicherung
- ▶ Sichern Sie den Arbeitsbereich mit Umwehungen, Überdeckungen oder Unterspannungen ab.
- ▶ Stellen Sie sicher, dass während der Montage keine Teile herabfallen können.
- ▶ Stellen Sie sicher, dass sich während der Montage keine Personen unterhalb des Montagebereichs aushalten.

Die Montage ist nur durch qualifiziertes Fachpersonal zulässig.  
„1.2.3 Fachpersonal“ (Seite 3)

# Produktinformationen

## 3.2 Anforderungen an den Montageort

Der Montageort muss folgende Bedingungen erfüllen:

- Die Dach-Unterkonstruktion und Dacheindichtung (z. B. Bestandsaufsetzkranz) ist ohne Beschädigungen und Mängel.
- Die Tragfähigkeit der Dach-Unterkonstruktion wurde geprüft.
- Eine wirksame und dauerhafte Aufnahme der neuen Verschraubungen ist gewährleistet.
- Der Montageort ist arbeits- und sicherheitstechnisch vorbereitet für eine sichere Montage. Die ungefähre Durchführung ist sichergestellt (z. B. in Deutschland durch Beachtung der ASR 2.1).

Das Produkt wird auf dem bereits fertiggestellten Dachausschnitt platziert.

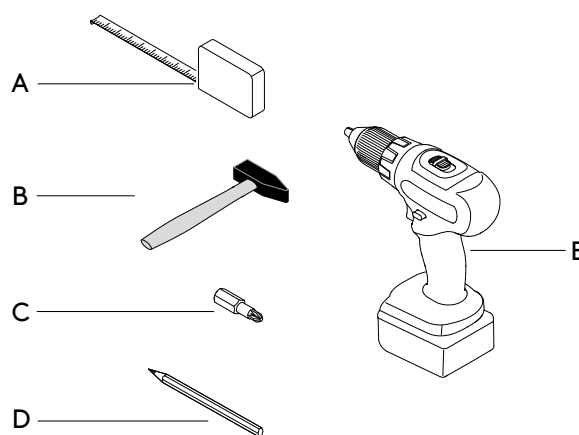
Der Montageort muss folgende Bedingungen erfüllen:

- Bei Neubau ist der Dachausschnitt bereits fertiggestellt.
- Beim Austausch sind alle bisherigen Installationen entfernt.
- Sauber, eben und waagrecht.

## 3.3 Montage Vorbereiten

Stellen Sie benötigtes Werkzeug und Montagematerial zusammen.

### Werkzeug für die Montage



- A Maßband
- B Kunststoffhammer
- C Bit-Set
- D Stift
- E Akkuschauber

- ▶ Stellen Sie ihre persönliche Schutzausrüstung zusammen.
  - Geeignetes Schuhwerk.
  - Arbeitshandschuhe.
  - Persönliche Schutzausrüstung gegen Absturz (PSAgA).
  - Schutzbrille.
- ▶ Netzen Sie die Dachöffnung aus.

## 3.4 Produkt auspacken

- ▶ Prüfen Sie die Verpackungen auf Beschädigungen.
- ▶ Entfernen Sie die Verpackungen.
- ▶ Kontrollieren Sie den Lieferumfang auf Vollständigkeit und Unversehrtheit.  
„2.2 Lieferumfang“ (Seite 4)

Bei Beschädigungen oder Unvollständigkeit:

- ▶ Wenden Sie sich an den Hersteller.

Sofern die Verpackungen nicht mehr benötigt werden:

- ▶ Entsorgen Sie das Verpackungsmaterial ordnungsgemäß.

# Montage

## 3.5 Dachausstieg EDA-G Montage



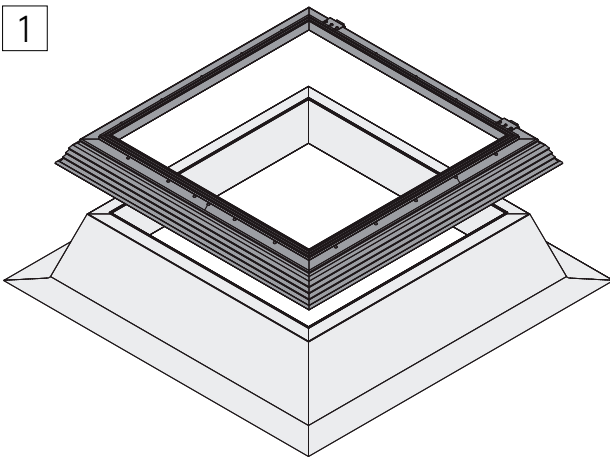
### VORSICHT!

#### Verletzungsgefahr durch unsachgemäße Handhabung!

Größe und Gewicht des Produkts verlangen bei der Montage viel Kraft. Wenn das Produkt herunterfällt, sind schwere Verletzungen möglich.

- ▶ Sorgen Sie für einen sicheren Stand bei der Montage.
- ▶ Stellen Sie sicher dass, sich keine weiteren Personen im Arbeitsbereich aufhalten.

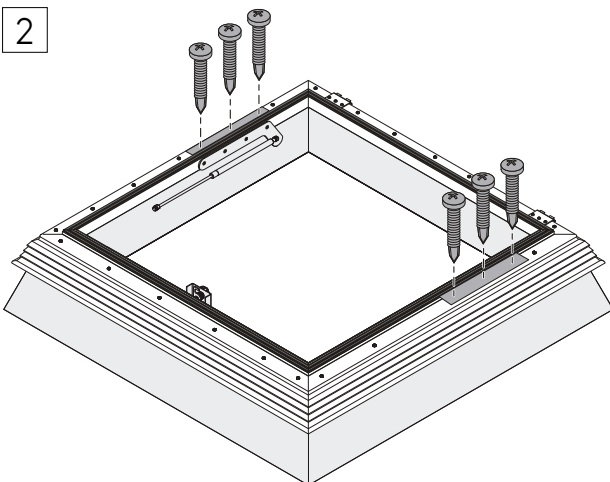
1



- Das Flachdachfenster darf nur in Verbindung mit dem Systemrahmen montiert werden

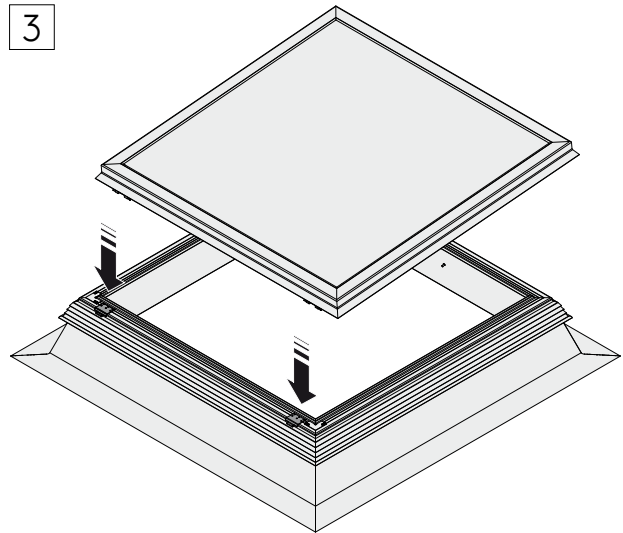
- ▶ Montageanleitung „Systemrahmen“ beachten!

2



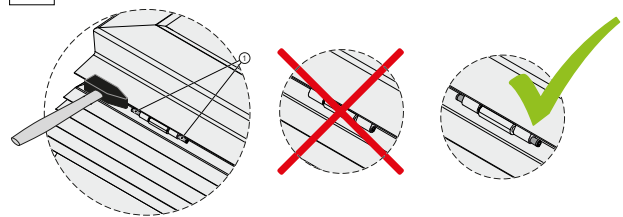
- Zusatzverschraubung montieren.
- Selbstbohrende Schrauben alle 200mm montieren.

3



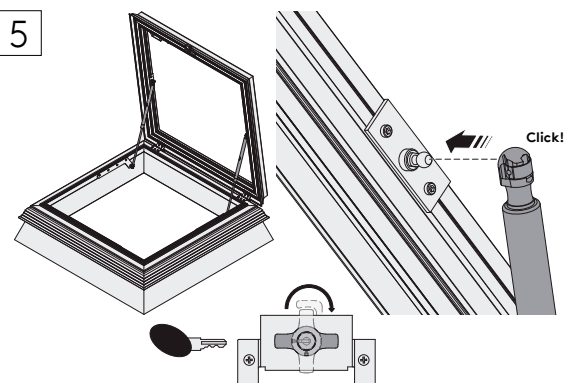
- Flachdachfenster auf dem Systemrahmen auflegen.

4



- Scharniere justieren und Stifte (1) zu 3/4 Länge einschlagen.

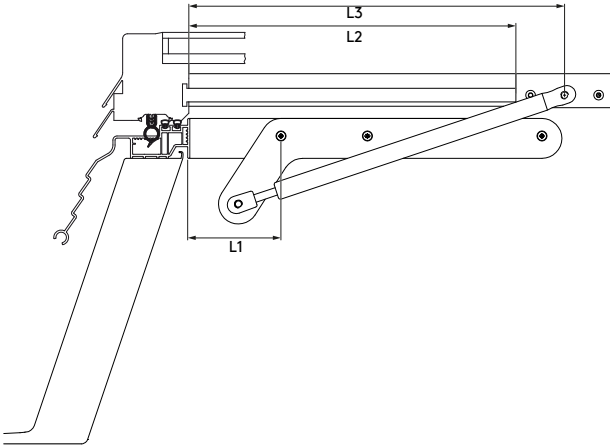
5



- Gasdruckfeder montieren

# Montage

## 4. Kontrollmaße



Nenngröße Flachdachfenster in cm	L1 in mm	L2 in mm	L3 in mm
100 x 100	140	380	430
120 x 120	183	430	480
90 x 120	183	430	480

# Entsorgung

## 5. Entsorgung

### 5.1 Verpackung entsorgen

**ACHTUNG!**

Gefahr von Umweltschäden durch nicht sachgerechte Entsorgung der Verpackung!

- ▶ Geben Sie die Verpackung nicht in den normalen Hausmüll.
- ▶ Führen Sie die Verpackung der umwelt- und sachgerechten Wiederverwertung (Recycling) zu.

Die Verpackung dient zum Schutz vor Transportschäden. Die Verpackungsmaterialien sind nach umweltverträglichen Gesichtspunkten ausgewählt und aus wiederverwertbaren Materialien hergestellt. Die Verpackungsmaterialien können nach Gebrauch in den Rohstoffkreislauf zurückgeführt werden. Entsorgen Sie die Verpackung umweltfreundlich getrennt nach Werkstoffen.



### 5.2 Produkt entsorgen

**ACHTUNG!**

Gefahr von Umweltschäden durch nicht sachgerechte Entsorgung des Produkts!

- ▶ Geben Sie das Produkt nicht in den normalen Hausmüll.
- ▶ Führen Sie das Produkt der umwelt- und sachgerechten Wiederverwertung (Recycling) zu.

Entsorgen Sie das Produkt nach den gesetzlichen Bestimmungen über einen Entsorgungsfachbetrieb oder Ihre kommunale Entsorgungseinrichtung.





---

## DACH

### Kingspan Light + Air GmbH

Kingspan-Straße 2

32107 Bad Salzuffen

T: +49 (0) 5222 791 - 0

F: +49 (0) 5222 791 - 236

Email: [info@kingspanlightandair.de](mailto:info@kingspanlightandair.de)

Version 3.2 | 11/2023; Art.-Nr. 11000690567

Technische Änderungen vorbehalten.

Abbildungen unverbindlich.

Für die aktuellsten Produktinformationen besuchen  
Sie bitte unsere Webseite: [www.kingspanlightandair.de](http://www.kingspanlightandair.de)

