

Kingspan

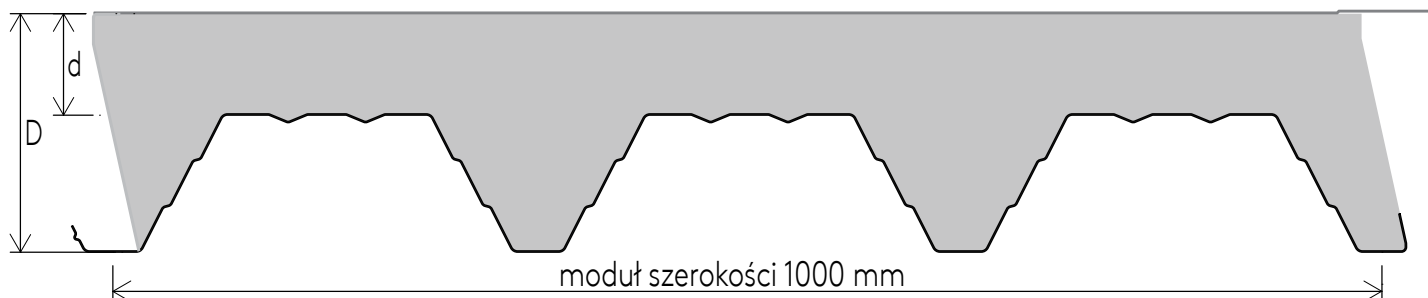
KS1000 X-dek™ (XM)

Karta produktowa

Płyta dachowa z rdzeniem QuadCore® i membraną PVC po stronie zewnętrznej.



Przekrój poprzeczny



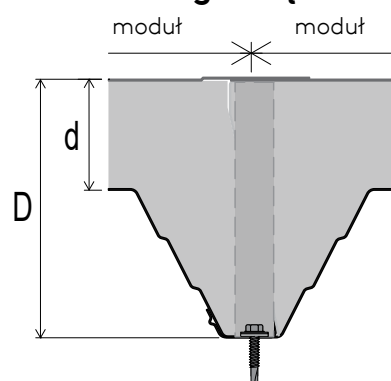
Zastosowanie

Płyta dachowa KS1000 X-dek™ przeznaczona jest do krycia stropodachów, we wszystkich zastosowaniach budowlanych. Wariant płyty KS1000 X-dek™ XM QuadCore® występuje w wersji z zewnętrzną hydroizolacją aplikowaną fabrycznie - membrana PVC.

Płyty KS1000 X-dek™ XM QuadCore® mogą być stosowane na dachach o spadku połaci większym niż 1%. Każdorazowe zastosowanie należy zweryfikować z wymaganiami dla realizowanego obiektu.

Kliknij aby pobrać tablice nośności dla płyt KS1000 X-dek™.

Szczegół złącza



Parametry techniczne

Produkt	Moduł [mm]	Grubość płyty d/D [mm]	Masa [kg/m ²]		Długość produkcyjna ⁽²⁾ [m]		Ilość w paczce [szt.]	Współczynnik przenikania ciepła U _{d,s} [W/(m ² K)] dla λ = 0,022 (gr. 100 mm) λ = 0,021 (gr. 140 mm) [W/mK] w temp. 10°C	Izolacyjność akustyczna R _w [dB]	Parametry ogniowe		
			Grubość okładziny wew.		Min. ⁽¹⁾	Maks.				Stopień rozprzestrzeniania ognia	Reakcja na ogień	Odporność ogniowa ⁽³⁾⁽⁴⁾
			0,9 mm	1,1 mm								
KS1000 X-dek™ (XM) QuadCore®	1000	100/208	16,70	18,90	3,0	15,0	7	0,19	24	B _{ROOF} (t ₁)	B-s2,d0	-
		140/248	18,20	20,40								6

Uwagi:

- 1) Na życzenie zamawiającego (za dodatkową opłatą) istnieje możliwość dostarczenia płyt krótszych, w pozostałych przypadkach krótkie odcinki są łączone w długości spełniające wymogi produkcyjne.
- 2) Wszystkie płyty są produkowane z fabrycznym podcięciem na zakład (ujęte w długości panela). Wymiar podcięcia: 50-630 mm; orientacja podcięcia: lewe lub prawe.
- 3) W sprawie dopuszczalnych rozstawów podpór dla odporności ogniowej, należy się kontaktować z Działem Technicznym firmy Kingspan.
- 4) Parametry odporności ogniowej są ważne dla specyfikacji produktu zapisanej w klasyfikacji odporności ogniowej tego produktu.

Dostępne profilacje

Profilacja	Kształt - wymiary podane w [mm]	Zewnętrzna	Wewnętrzna
V (Trapez)			■

■ standard

● na specjalne zamówienie

Materiał

- Okładziny zewnętrzne:**
 - membrana zbrojona PVC gr. 1,2 mm i szerokości 1100 mm ■
 - membrana zbrojona PVC gr. 1,5 mm i szerokości 1050 mm ●
- Okładziny wewnętrzne:**
 - blacha stalowa powlekana ogniowo cynkiem zgodnie z PN-EN 10346 o grubości 0,9 mm lub 1,1 mm.
- Rdzeń termoizolacyjny**
 - sztywna pianka poliizocyanurowa QuadCore® o zamkniętej strukturze komórkowej;

Rodzaje powłok wewnętrznych

- **Poliester SP15 (Kingspan PEI)** - kategoria korozyjności do C2; ■
- **Poliester SP25 (Kingspan PES)** - kategoria korozyjności C3; ●
- **PVD(F) 2 warstwowy (Kingspan PVD(F) 2 warstwowy)** - kategoria korozyjności do C3¹⁾; ●
- **PVD(F) 3 warstwowy (Kingspan PVD(F) 3 warstwowy)** - kategoria korozyjności do C3¹⁾; ●
- **PUR (Kingspan Spectrum)** - kategoria korozyjności do C4²⁾; ●

1) Kategoria odporności na korozję do C4 na specjalne zamówienie; do potwierdzenia przez Dział Kontroli Jakości Kingspan

2) Kategoria odporności na korozję do C5-I,M na specjalne zamówienie; do potwierdzenia przez Dział Kontroli Jakości Kingspan.

Dokumenty odniesienia

Płyty warstwowe KS1000 X-dek™ XM QuadCore® są produkowane zgodnie z Krajową Oceną Techniczną.

Płyty KS1000 X-dek™ XM QuadCore® spełniają wymagania dla certyfikacji FM Global (4471 - płyty dachowe) dla wersji z membraną zbrojoną PVC gr. 1,5 mm.

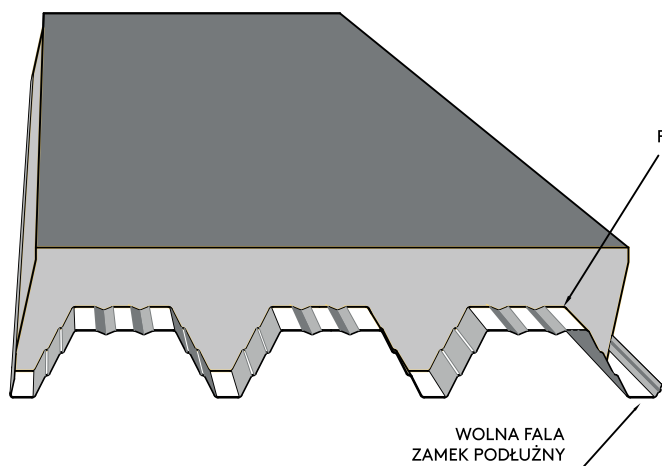
Jakość

Izolacyjne płyty warstwowe firmy Kingspan produkowane są z najwyższej jakości materiałów, w nowoczesnym procesie technologicznym, z przestrzeganiem rygorystycznych wymagań norm kontroli jakości ISO 9001:2015 co gwarantuje ich długą i niezawodną eksploatację.

Gwarancje i Rękojmię

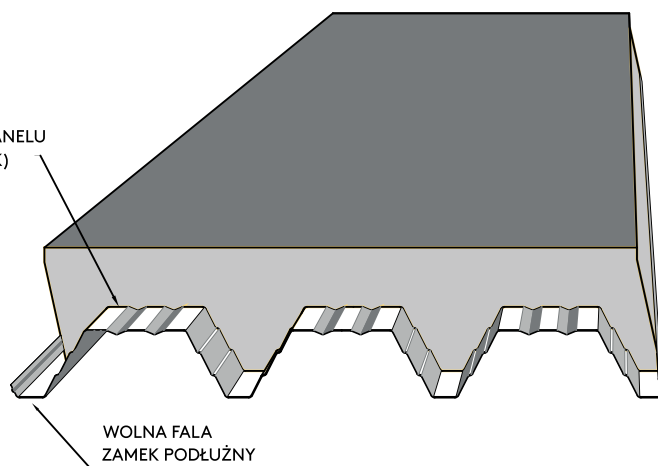
Firma Kingspan udziela rękojmi oraz gwarancji, dla każdego projektu na indywidualnych warunkach, na ochronne powłoki zewnętrzne oraz płytę warstwową.

LEWY PANEL



Kierunek montażu od LEWEJ do PRAWY

PRAWY PANEL



Kierunek montażu od PRAWY do LEWEJ

Kingspan Sp. z o.o.
ul. Przemysłowa 20
27-300 Lipsko
tel.: +48 48 378 31 00
fax: +48 48 378 13 30
www.kingspan.pl

Informacje o ofercie produktów w innych krajach można uzyskać u lokalnego przedstawiciela handlowego lub na stronie www.kingspan.com

Chociaż firma Kingspan dokłada wszelkich starań, aby informacje zawarte w niniejszej publikacji były jak najbardziej dokładne, poprawne i kompletne, należy pamiętać, że jej treść nie powinna być podstawą postępowania w żadnym konkretnym przypadku. Wszelkie porady, opinie, informacje lub inne treści publikowane są wyłącznie w oparciu o zasadę, że ani firma, jej pracownicy lub też przedstawiciele, ani też osoby, które przyczyniły się do powstania niniejszej publikacji, nie ponoszą jakiegokolwiek odpowiedzialności za jej treść lub jakiegokolwiek szkody powstałe w związku z tą treścią.

Zeskanuj kod i odwiedź stronę produktu:

