

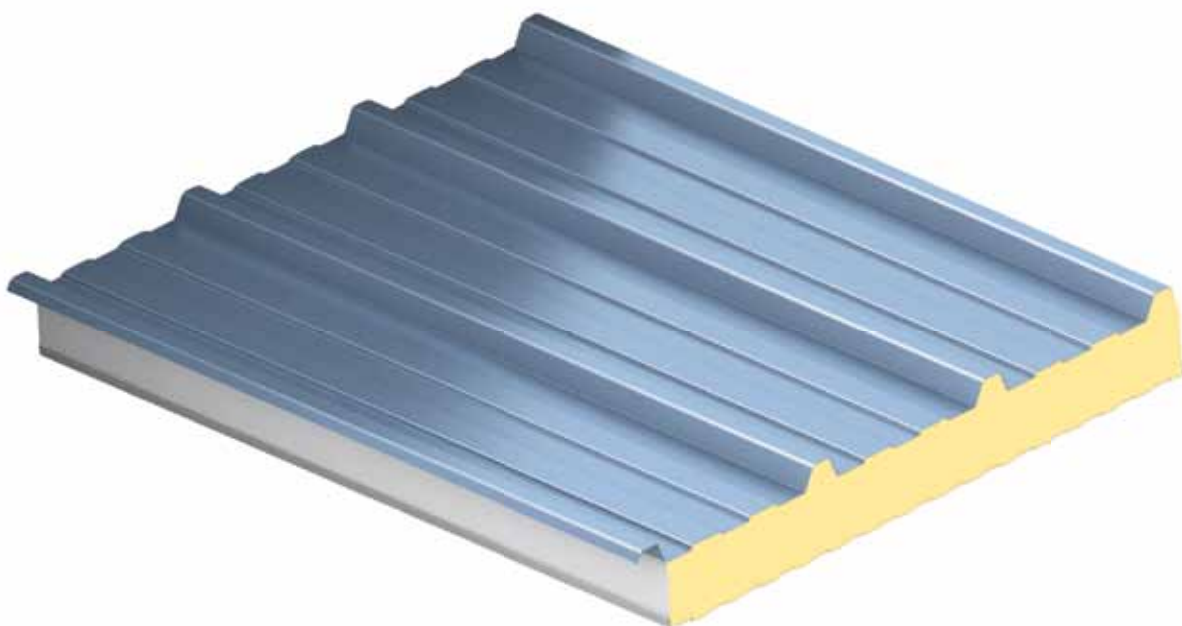
Płyty Warstwowe
Polska

Kingspan

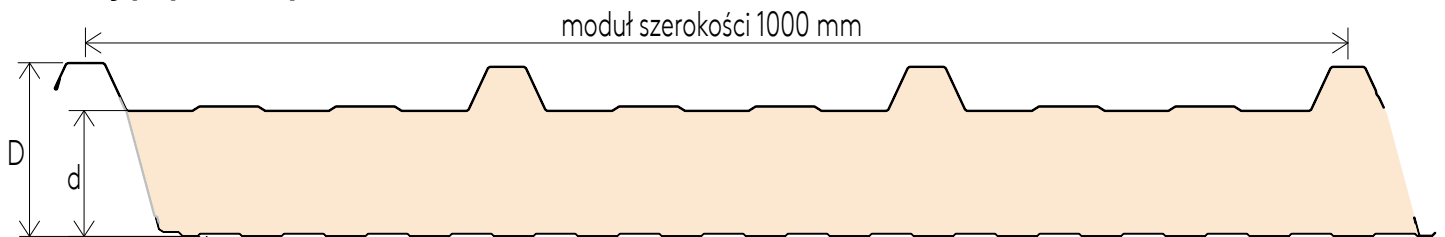
KS1000 RW

Karta produktowa

Płyta dachowa z rdzeniem IPN



Przekrój poprzeczny



Zastosowanie

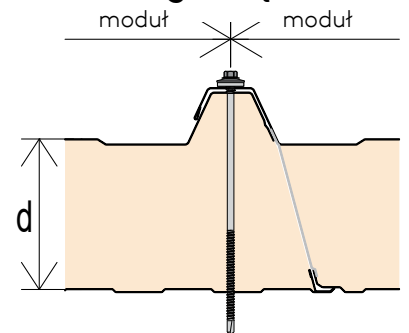
Płyta dachowa KS1000 RW, może być stosowana na pokrycia dachowe we wszystkich typach budynków, w których minimalne nachylenie połaci wynosi:

- minimum 4° (7%) dla połaci pokrytych jedną płytą na całej jej długości
- minimum 6° (10%) dla połaci pokrytych więcej niż jedną płytą na całej jej długości lub z doświetlami dachowymi, czyli wszędzie tam gdzie występuje łączenie płyt.

Każdorazowe zastosowanie należy zweryfikować z wymaganiami dla realizowanego obiektu.

[Kliknij tutaj aby pobrać Tabelę rozpiętości dla KS1000 RW](#)

Szczegół złącza



Parametry techniczne

Produkt	Moduł [mm]	Grubość płyty d/D [mm]	Masa [kg/m ²]	Długość produkcyjna ⁽²⁾ [m]		Ilość w paczce [szt.]	Współczynnik przenikania ciepła $U_{d,s}$ [W/(m ² K)] dla $\lambda = 0,022$ [W/mK] w temp. 10°C	Izolacyjność akustyczna R_w [dB]	Parametry ogniowe		
				Min. ⁽¹⁾	Maks.				Stopień rozprzestrzeniania ognia	Reakcja na ogień	Odporność ogniowa ⁽³⁾
KS1000 RW	1000	40/75	9,47	3,0	15,0	20	0,50	25	$B_{ROOF}(t_1, t_2, t_3)$	B-s1,d0	-
		60/95	10,19			15	0,34				REI 15 RE 30
		80/115	10,91			12	0,26				REI 20 RE 60
		100/135	11,63			10	0,21				
		120/155	12,35			8	0,18				
		140/175	13,07			7	0,15				
		160/195	13,79			6	0,13				

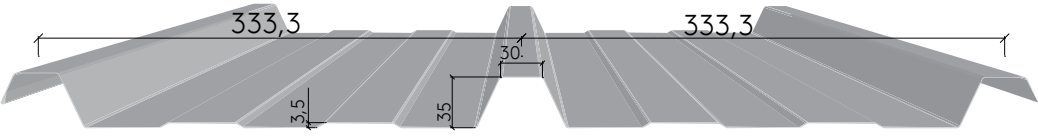

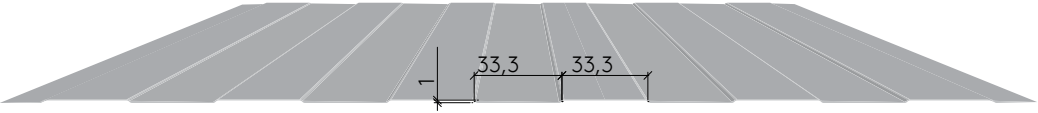



Uwagi:
1) Na życzenie zamawiającego (za dodatkową opłatą) istnieje możliwość dostarczenia płyt krótszych, w pozostałych przypadkach krótkie odcinki są łaczone w długości spełniające wymogi produkcyjne.

2) Wszystkie płyty są produkowane z fabrycznym podcięciem na zakład poprzeczny (ujęte w długości panela). Wymiar podcięcia: 50-350 mm; orientacja podcięcia:

lewe lub prawe.

3) Parametry odporności ogniowej są ważne dla specyfikacji produktu zapisanej w klasyfikacji odporności ogniowej tego produktu.

Dostępne profilacje

Profilacja	Kształt - wymiary podane w [mm]	Zewnętrzna	Wewnętrzna
T (Trapez)			
I (Minibox 33)			
F (Flat)			

 standard

 na specjalne zamówienie

Materiał





- Okladziny zewnętrzne/wewnętrzne:**

- blacha stalowa powlekana ogniowo cynkiem zgodnie z PN-EN 14509;

- Rdzeń termoizolacyjny**

- sztywna pianka poliizocyanurowa IPN Firesafe o zamkniętej strukturze komórkowej;

Rodzaje powłok zewnętrznych

- **Poliester SP25 – (Kingspan PES)** - kategoria korozyjności do C3; 
- **PVD(F) 2 warstwy - (Kingspan PVD(F) 2 warstwy)** - kategoria korozyjności do C3¹⁾; 
- **PVD(F) 3 warstwy - (Kingspan PVD(F) 3 warstwy)** - kategoria korozyjności do C3¹⁾; 
- **PUR55 - (Kingspan Spectrum)** - kategoria korozyjności do C4²⁾; 

Rodzaje powłok wewnętrznych

- **Poliester SP15 - (Kingspan PEI)** - kategoria korozyjności do C2; 
- **Poliester SP25 – (Kingspan PES)** - kategoria korozyjności do C3; 
- **PVD(F) 2 warstwy - (Kingspan PVD(F) 2 warstwy)** - kategoria korozyjności do C3¹⁾ 
- **PVD(F) 3 warstwy - (Kingspan PVD(F) 3 warstwy)** - kategoria korozyjności do C3¹⁾ 
- **FoodSafe PVC(F) - (Kingspan FoodSafe)** - kategoria korozyjności do C5-I; 
- **PUR55 - (Kingspan Spectrum)** - kategoria korozyjności do C4²⁾ 

1) Kategoria odporności na korozję do C4 na specjalne zamówienie; do potwierdzenia przez Dział Kontroli Jakości Kingspan

2) Kategoria odporności na korozję do C5-I, M na specjalne zamówienie; do potwierdzenia przez Dział Kontroli Jakości Kingspan.

Dokumenty i odniesienia

Płyty warstwowe KS1000 RW są produkowane zgodnie z Polską Normą PN-EN 14509 i znakowane znakiem CE.

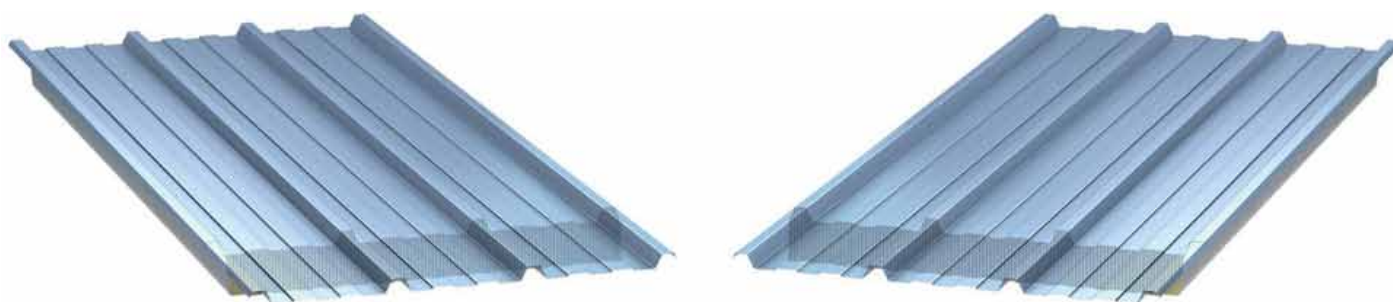
Jakość

Izolacyjne płyty warstwowe firmy Kingspan produkowane są z najwyższej jakości materiałów, w nowoczesnym procesie technologicznym, z przestrzeganiem rygorystycznych wymagań norm kontroli jakości ISO 9001:2015 co gwarantuje ich długą i niezawodną eksploatację.

Gwarancje i Rękojmie

Firma Kingspan udziela rękojmi oraz gwarancji, dla każdego projektu na indywidualnych warunkach, na ochronne powłoki zewnętrzne oraz płytę warstwową.

Podcięcie płyty KS1000 RW z rdzeniem IPN:



Kierunek montażu od lewej do prawej
Podcięcie „lewe” - L



Kierunek montażu od prawej do lewej
Podcięcie „prawe” - R

KINGSPAN KOLORY STANDARDOWE - STRONA ZEWNĘTRZNA

Rodzaj powłoki zewnętrznej (dla blachy ocynkowanej)	Poliester (PES) - 25 µm	R9002	R7035	R9006	R9007	R7016
		Kolory mają jedynie charakter poglądowy i mogą różnić się od faktycznych. Standardowe kolory wewnętrzne płyt KS1000 RW to R9010 PES oraz R9002 PEI (powłoka dedykowana dla strony wewnętrznej płyt).				

Inne kolory z innych palet dostępne również na zamówienie, po wcześniejszej konsultacji z Kingspan.

Kingspan Sp. z o.o.
ul. Przemysłowa 20
27-300 Lipsko
tel.: +48 48 378 31 00
fax: +48 48 378 13 30
www.kingspan.pl

Informacje o ofercie produktów w innych krajach można uzyskać u lokalnego przedstawiciela handlowego lub na stronie www.kingspan.com

Chociaż firma Kingspan dokłada wszelkich starań, aby informacje zawarte w niniejszej publikacji były jak najbardziej dokładne, poprawne i kompletne, należy pamiętać, że jej treść nie powinna być podstawą postępowania w żadnym konkretnym przypadku. Wszelkie porady, opinie, informacje lub inne treści publikowane są wyłącznie w oparciu o zasadę, że ani firma, jej pracownicy lub też przedstawiciele, ani też osoby, które przyczyniły się do powstania niniejszej publikacji, nie ponoszą jakiegokolwiek odpowiedzialności za jej treść lub jakiegokolwiek szkody powstałe w związku z tą treścią.

Zeskanuj kod i odwiedź stronę produktu:

